

Wilo-Helix VE 1-3-6-10-16-22-30-42-70-95

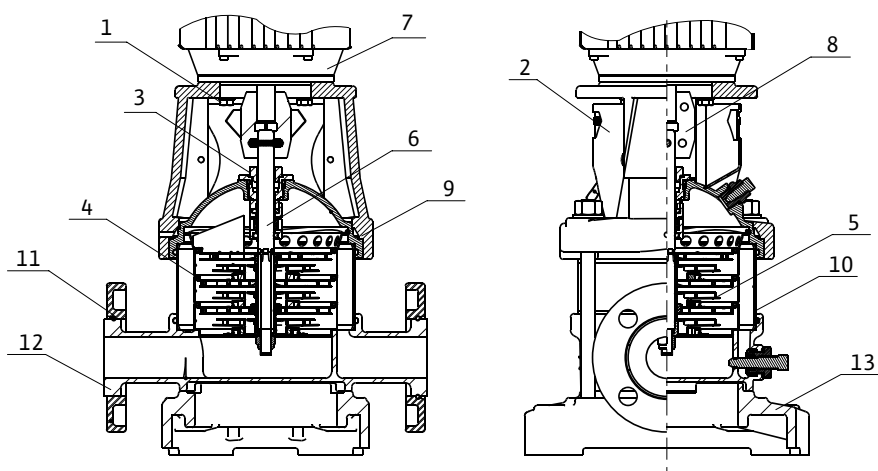


Паспорт и инструкция по монтажу и эксплуатации

Изготовитель: ООО «ВИЛО РУС» (ОГРН 1027739103633) Россия
Сертификат соответствия № ЕАЭС RU С–RU.БЛ08.В.01455/22, срок действия с 14.06.2022 по 13.06.2027, выдан органом по сертификации продукции «ИВАНОВО–СЕРТИФИКАТ», г. Иваново
Соответствует требованиям Технических Регламентов Таможенного Союза
ТР ТС 010/2011 «О Безопасности Машин и Оборудования»,
ТР ТС 004/2011 «О безопасности низковольтного оборудования»,
ТР ТС 020/2011 «Электромагнитная совместимость технических средств».

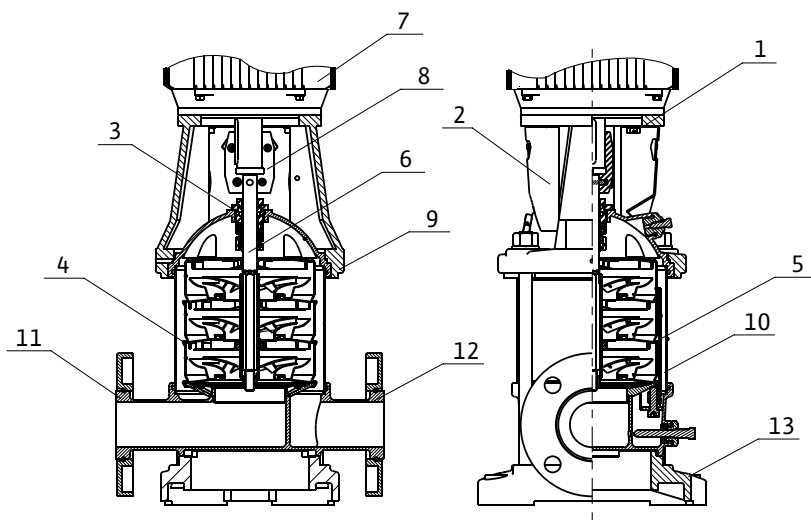
Подробная информация на конкретную модель оборудования приведена в каталогах, а также в Select Online.

Рис. 1а. Насос в разрезе с указанием основных элементов (модель Helix VE 1-6)



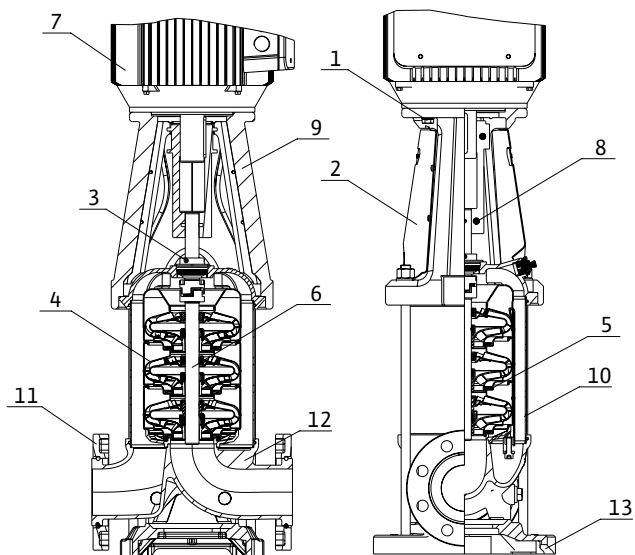
1	Болты крепления мотора
2	Защита муфты
3	Скользящее торцевое уплотнение
4	Ступени
5	Рабочие колеса
6	Вал насоса
7	Электродвигатель
8	Муфта
9	Фонарь
10	Трубный кожух
11	Фланец
12	Корпус насоса
13	Опорная плита

Рис. 1б. Насос в разрезе с указанием основных элементов (модель Helix VE 10-22)



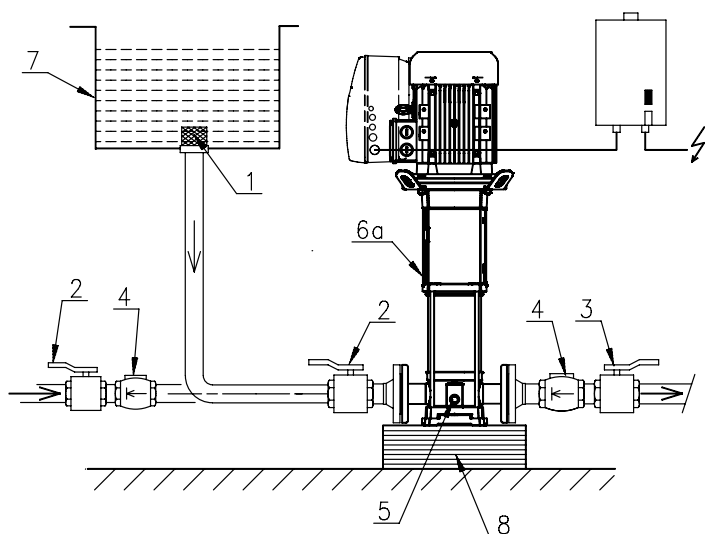
1	Болты крепления мотора
2	Защита муфты
3	Скользящее торцевое уплотнение
4	Ступени
5	Рабочие колеса
6	Вал насоса
7	Электродвигатель
8	Муфта
9	Фонарь
10	Трубный кожух
11	Фланец
12	Корпус насоса
13	Опорная плита

Рис. 1в. Насос в разрезе с указанием основных элементов (модель Helix VE 30-95)



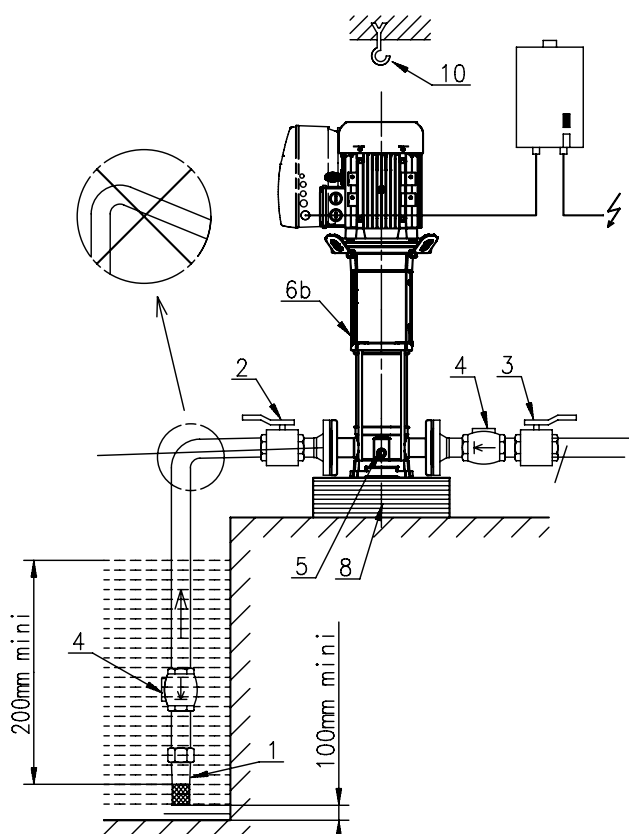
1	Болты крепления мотора
2	Защита муфты
3	Скользящее торцевое уплотнение
4	Ступени
5	Рабочие колеса
6	Вал насоса
7	Электродвигатель
8	Муфта
9	Фонарь
10	Трубный кожух
11	Фланец
12	Корпус насоса
13	Опорная плита

Рис. 2а. Монтаж/установка



1	Всасывающий фильтр
2	Запорный вентиль, на стороне всасывания
3	Запорный вентиль, с напорной стороны
4	Обратный клапан
5	Резьбовая пробка сливного отверстия
6	Резьбовая пробка воздуховыпускного отверстия
7	Напорный бак
8	Основание

Рис. 2б. Монтаж/установка



1	Всасывающий фильтр
2	Запорный вентиль, на стороне всасывания
3	Запорный вентиль, с напорной стороны
4	Обратный клапан
5	Резьбовая пробка сливного отверстия
6	Резьбовая пробка воздуховыпускного отверстия
8	Основание
10	Подъемный крюк

Рис. 3. Схема внутренних подключений в модуле

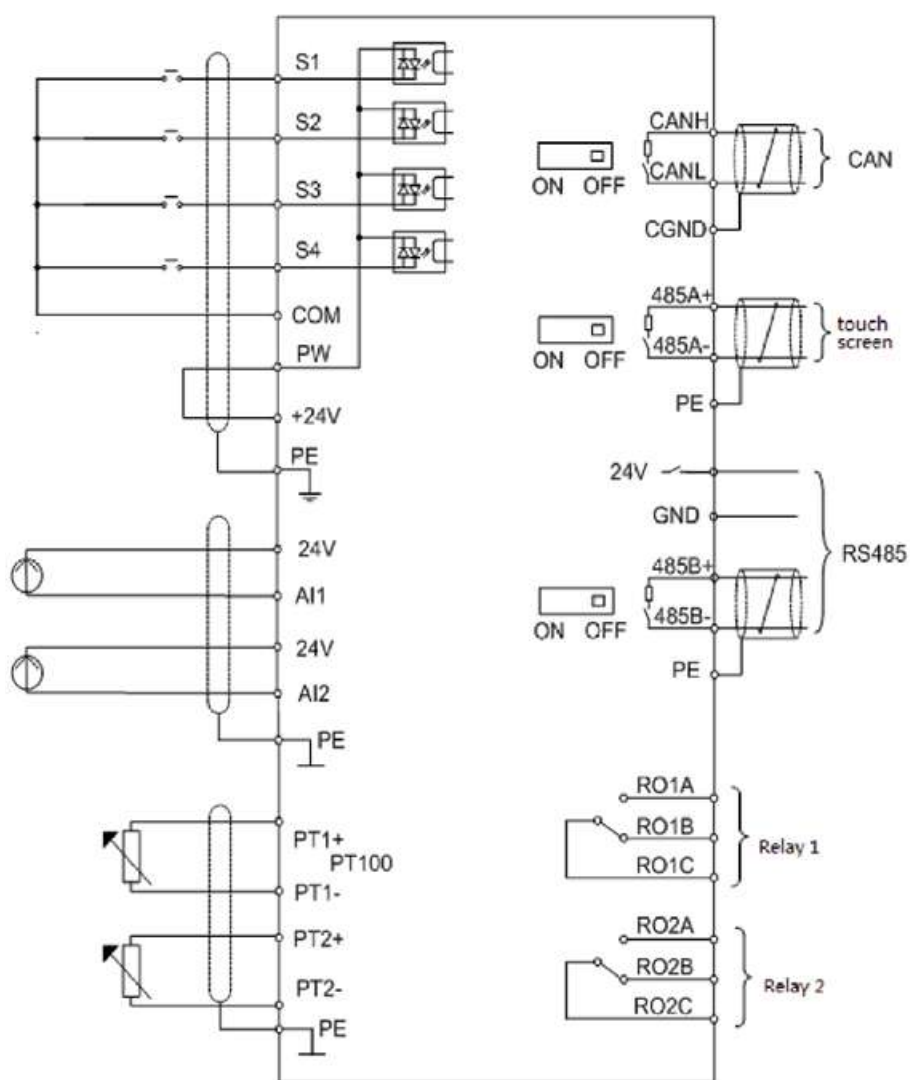
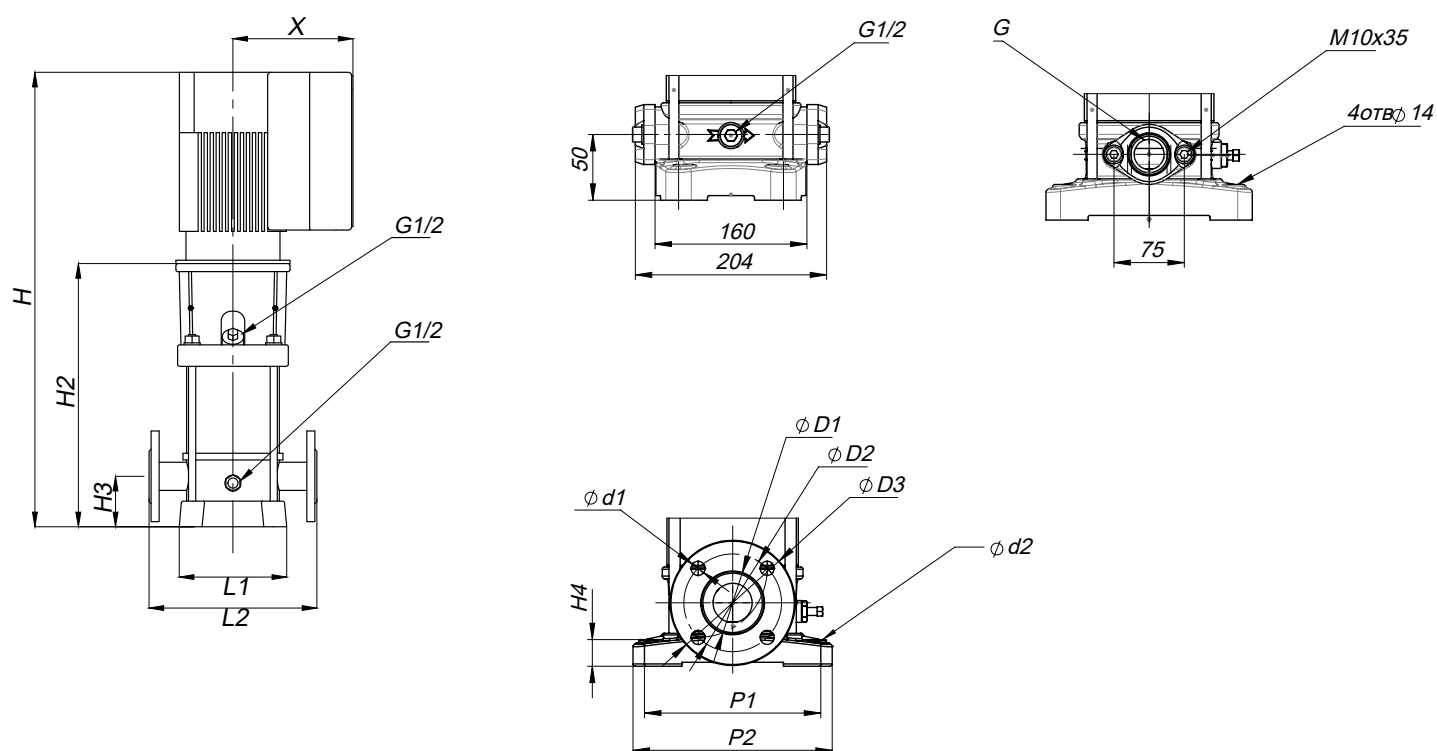


Рис. 4. Габаритный чертеж



Серия	PN	G/DN	H3	H4	L1	L2	P1	P2	D1	D2	D3	d1	d2	d2
Helix VE 1	16	G 1 1/4	50	21	160	204	180	220	-	-	-	-	4x∅14	4x∅14
	25/30	DN25	75	38	160	250	180	220	65	85	115	4x∅14	4x∅14	4x∅14
Helix VE 3	16	G 1 1/4	50	21	160	204	180	220	-	-	-	-	4x∅14	4x∅14
	25/30	DN25	75	38	160	250	180	220	65	85	115	4x∅14	4x∅14	4x∅14
Helix VE 6	16	G 1 1/4	50	21	160	204	180	220	-	-	-	-	4x∅14	4x∅14
	25/30	DN32	75	38	160	250	180	220	75	100	135	4x∅18	4x∅14	4x∅14
Helix VE 10	25/30	DN40	80	34	200	280	215	255	80	110	145	4x∅18	4x∅14	4x∅14
Helix VE 16	25/30	DN50	90	34	200	300	215	255	95	125	160	4x∅18	4x∅14	4x∅14
Helix VE 22	25/30	DN50	90	34	200	300	215	255	95	125	160	4x∅18	4x∅14	4x∅14
Helix VE 30	16/25/30	DN65	105	30	230	320	240	290	115	145	185	4x∅18	4x∅14	4x∅14
Helix VE 42	16/25	DN80	140	45	257	365	265	329	128	160	200	4x∅18	4x∅14	4x∅14
Helix VE 70	16	DN100	140	45	257	365	265	329	140	180	220	4x∅18	4x∅14	4x∅14
	25	DN100	140	45	257	365	265	329	140	190	235	4x∅22	4x∅14	4x∅14
Helix VE 95	16	DN100	140	40	284	380	350	412	140	180	220	4x∅18	4x∅14	4x∅14
	25	DN100	140	40	284	380	350	412	140	190	235	4x∅22	4x∅14	4x∅14

*подробнее с характеристиками насосов можно ознакомиться в каталоге и Select Online.

1. Общая информация

Инструкция по монтажу и эксплуатации является неотъемлемой частью устройства, поэтому ее всегда следует хранить рядом с устройством.

Точное соблюдение данной инструкции является обязательным условием использования устройства по назначению и его правильной работы.

Данная инструкция по монтажу и эксплуатации соответствует конструкции/модели устройства и базовым нормам техники безопасности, действующим на момент сдачи в печать.

1.1. Применение

Насос служит для перекачивания холодной или горячей воды, водогликолевых смесей (до 50%) или других перекачиваемых сред с низким уровнем вязкости, не содержащих минеральные масла, твердые или абразивные компоненты, длинноволокнистые материалы. Использование насоса для перекачивания химических или коррозионных веществ необходимо согласовать с производителем.

При перекачивании вязких жидкостей (например, смесей воды и гликоля) необходимо изменять технические характеристики процесса нагнетания жидкостей в соответствии со степенью вязкости нагнетаемых жидкостей. Рекомендуется использовать только такие гликолевые смеси, в состав которых входят ингибиторы коррозии.

Основные области применения:

- Водоснабжение и установки повышения давления
- Промышленные циркуляционные системы
- Технологическая вода
- Контур циркуляции охлаждающей воды
- Установки для пожаротушения и мойки машин
- Дождевальные и ирригационные системы и т. д.

1.2. Техническое описание

1.2.1. Эксплуатационные и электрические характеристики

Трехфазное подключение	3~400 В ($\pm 10\%$), 50 Гц
Класс энергоэффективности электродвигателя	IE5
Класс нагревостойкости изоляции	F
Мощность электродвигателя	см. информацию на табличке ЭД
Максимальный ток	см. информацию на табличке ЭД
Температура перекачиваемой жидкости	-30...120 °C
Максимальная температура окружающей среды	40 °C
Максимально допустимое рабочее давление	16/25/30 бар
Максимально допустимое входное давление	Должно удовлетворять условию: $P_{\text{вход}} + P_{Q=0} \leq P_{\text{ма}}$, где: $P_{\text{вход}}$ – входное давление перед насосом; $P_{Q=0}$ – давление, создаваемое насосом при $Q=0$, т.е. на закрытую задвижку; $P_{\text{ма}}$ – максимально допустимое рабочее давление насоса (см. фирменную табличку насоса)
Степень защиты	IP65

Уровень звукового давления 0/+3 дБ(A):

Мощность электродвигателя, кВт										
1,1	1,5	2,2	3	4	5,5	7,5	11	15	18,5	22
61,5	62,1	62,1	62,5	62,5	67,7	67,7	67,9	67,9	62,5	62,9

Пользователю рекомендуется выполнить дополнительное измерение звукового давления на рабочем месте, когда насос эксплуатируется в рабочей точке и выдерживаются все рабочие условия.



ВНИМАНИЕ!

Использовать средства защиты от шума!

Согласно действующим законам и предписаниям при звуковом давлении от 85 дБ(A) и выше следует обязательно использовать средства защиты органов слуха! Пользователь несет ответственность за соблюдение данного предписания!

1.2.2. Расшифровка наименования

Пример: Helix VE 1005-1/25/E/KS/400-50-N	
Helix VE	Название модели насоса
10	Номинальная производительность, м ³ /ч
05	Количество рабочих колес
1	Корпус из нержавеющей стали 1.4301 (AISI304) + гидравлика из нержавеющей стали 1.4301 (AISI304)
25	Максимальное рабочее давление
E	Уплотнение EPDM
KS	Картриджное уплотнение
400	Электрическое напряжение в сети
50	Частота сети
N	Серия

1.3. Комплект поставки

- Насос
- Инструкция по эксплуатации
- Контрфланец, винты и уплотнительные кольца для 1, 3 и 6-ой серии в исполнении PN16

2. Техника безопасности

Данная инструкция содержит основополагающие рекомендации, которые необходимо соблюдать при монтаже, эксплуатации и техническом обслуживании. Кроме того, данная инструкция необходима монтажникам для осуществления монтажа и ввода в эксплуатацию, а также для специалистов/пользователей.

Необходимо не только соблюдать общие требования по технике безопасности, приведенные в данном разделе, но и специальные инструкции по технике безопасности, приведенные в других разделах этой инструкции, а также требования по технике безопасности, обозначенные символами опасности.

2.1. Обозначение рекомендаций в инструкции по эксплуатации

Символы



Общий символ опасности



Опасность поражения электрическим током



УКАЗАНИЕ

Предупреждающие символы**ОПАСНО!****Чрезвычайно опасная ситуация.****Несоблюдение приводит к смерти или тяжелым травмам.****ОСТОРОЖНО!****Пользователь может получить (тяжелые) травмы.****Символ «ОСТОРОЖНО!» указывает на вероятность получения (тяжелых) травм при несоблюдении указаний.****ВНИМАНИЕ!****Существует опасность повреждения изделия/установки.****Предупреждение «ВНИМАНИЕ!» относится к возможным повреждениям изделия при несоблюдении указаний.****УКАЗАНИЕ**

Полезная рекомендация по использованию изделия/установки.

Также указывает на возможные сложности.

2.2. Квалификация персонала

Персонал, выполняющий монтаж, должен иметь соответствующую квалификацию для выполнения работ.

2.3. Опасности при несоблюдении рекомендаций по технике безопасности

Несоблюдение предписаний по технике безопасности может нанести ущерб персоналу и оборудованию. Несоблюдение предписаний по технике безопасности может привести к потере права на предъявление претензий. Несоблюдение предписаний по технике безопасности может, в частности, иметь следующие последствия:

- отказ важных функций прибора
- нарушение работы насоса/установки после выполнения работ по техобслуживанию и ремонту в соответствии с предписанной технологией
- механические травмы персонала и поражение электрическим током, механических и бактериологических воздействий
- утечка опасных жидкостей
- материальный ущерб

2.4. Рекомендации по технике безопасности для пользователя

Необходимо соблюдать существующие предписания для предотвращения несчастных случаев.

Следует исключить риск получения удара электрическим током.

Следует учесть предписания местных энергоснабжающих организаций.

2.5. Рекомендации по технике безопасности при монтаже и техническом обслуживании

Пользователь должен учесть, что все проверки и монтажные работы должны выполняться имеющим допуск квалифицированным персоналом, который должен внимательно изучить инструкцию по монтажу и эксплуатации. Работы разрешено выполнять только на насосе/установке, находящемся/находящейся в состоянии покоя. Необходимо обязательно соблюдать последовательность действий по остановке насоса/установки, приведенную в инструкции по монтажу и эксплуатации. Сразу по завершении работ все предохранительные и защитные устройства должны быть установлены на свои места и/или приведены в действие.

- Лицам (включая детей) с физическими, зрительными или психическими нарушениями, а также лицам, не обладающим достаточными знаниями/опытом, разрешено использовать данное устройство исключительно под контролем или наставлением лица, ответственного за безопасность вышеупомянутых лиц. Дети должны находиться под присмотром.
- Необходимо обеспечить ограждение горячих или холодных компонентов насоса/установки, являющихся источником опасности, чтобы предотвратить вероятный контакт с ними.

- В процессе эксплуатации запрещено снимать ограждения для защиты от контакта с движущимися компонентами (например, муфтами).
- Утечки (например, через уплотнения вала) опасных перекачиваемых жидкостей (в частности взрывоопасных, токсичных, горячих) должны отводиться безопасно для персонала и окружающей среды.
- Легковоспламеняющиеся материалы следует держать на безопасном расстоянии от изделия.
- Необходимо принять меры для защиты от воздействия электрического тока. Следует соблюдать местные и государственные нормы и правила (например, ПУЭ, VDE IEC, VDE и пр.), а также указания местных энергопоставляющих организаций.

2.6. Недопустимые способы эксплуатации

Эксплуатационная надежность поставляемого устройства гарантируется только в случае его использования по назначению, в соответствии с пунктом 1.1 инструкции по монтажу и эксплуатации. При эксплуатации насоса не следует выходить за рамки предельных значений, указанных в каталоге/листе данных.

2.7. Самовольное изменение конструкции и использование запасных частей, которые не утверждены производителем

Внесение изменений в конструкцию насоса допускается только по договоренности с изготовителем. Фирменные запасные части и разрешенные изготовителем принадлежности гарантируют надежную работу насоса. При использовании сторонних и неоригинальных запасных частей изготовитель не несет ответственность за последствия и правильную работу устройства.

3. Транспортировка и промежуточное хранение

При получении оборудования немедленно проверить изделие на возможные повреждения при транспортировке. В случае обнаружения повреждений следует предпринять необходимые шаги, обратившись к экспедитору в соответствующие сроки.



ВНИМАНИЕ!
Воздействие внешних факторов может стать причиной возникновения повреждений. Если насос/установка эксплуатируется не сразу, то его необходимо хранить в сухом месте. Изделие необходимо предохранять от столкновений/ударов и воздействия внешних факторов (влаги, низких температур и т. д.). Перед помещением устройства на временное хранение следует выполнить его тщательную очистку. Срок допустимого хранения устройства составляет до одного года.

С насосом следует обращаться осторожно во избежание нанесения повреждений перед монтажом.

4. Описание изделия

4.1. Описание насоса (рис.1)

1. Болты крепления мотора
2. Защита муфты
3. Скользящее торцевое уплотнение
4. Ступени
5. Рабочие колеса
6. Вал насоса
7. Электродвигатель
8. Муфта
9. Фонарь
10. Трубный кожух
11. Фланец
12. Корпус насоса
13. Опорная плита

Насосы Helix VE являются вертикальными нормальновсасывающими высоконапорными многоступенчатыми центробежными насосами с подключением Inline (линейная конструкция, т.е. всасывающий и нагнетательный патрубок находятся на одной линии).

Насос (рис. 1а, 1б, 1в) имеет нижнюю опорную плиту, отлитую из серого чугуна, которая крепится к фундаменту. Гидравлическая часть насоса состоит из последовательно установленных отдельных секций, включающих рабочее колесо и неподвижный диффузор с промежуточной опорой вала. Рабочие колеса монтируются на единый вал. Нагнетательная камера, расположенная вокруг гидравлической части насоса, обеспечивает герметичность, что является гарантией надежного функционирования оборудования. Все компоненты находящиеся в соприкосновении с жидкостью, а именно, корпуса секций с диффузорами, рабочие колеса, внешний корпус, верхняя и нижняя камеры выполнены из коррозионностойких металлов или имеют коррозионностойкое покрытие. Специальная муфта предоставляет возможность смены скользящего торцевого уплотнения без демонтажа мотора. Скользящее торцевое уплотнение в виде картриджа обеспечивает герметичность по валу между гидравлической частью насоса и окружающей средой.

5. Функции модуля управления

5.1. Сенсорный дисплей. Интерфейс пользователя

5.1.1. Домашняя страница

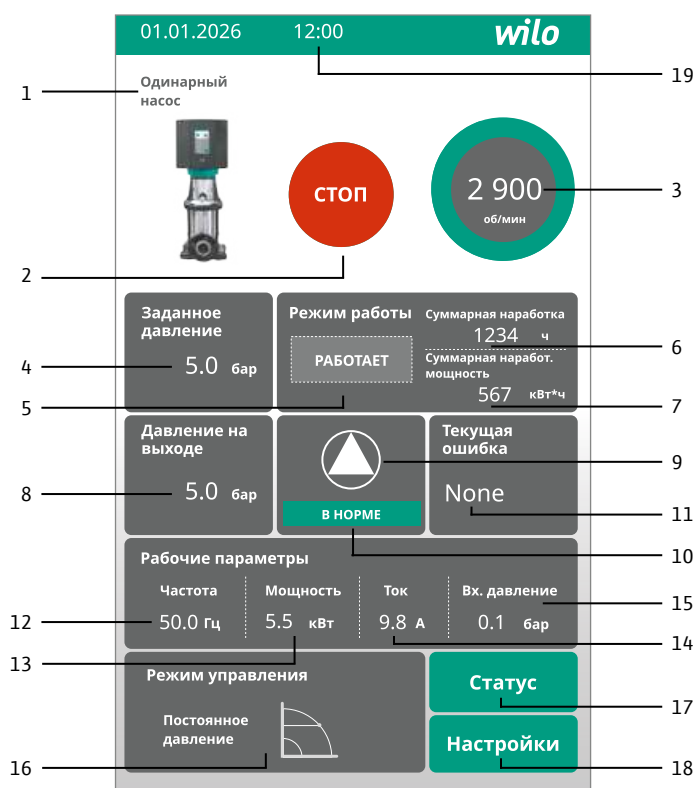



Рис. 5.1.1. Домашняя страница

№	Наименование	Описание
1	Одинарный насос / Многонасосная система	Отображение того, используется ли данный насос отдельно или в составе многонасосной системы
2	Кнопка пуск / стоп / экстр. стоп	Нажмите, чтобы включить / выключить систему
3	Скорость вращения	Графическое и цифровое отображение текущего значения скорости вращения вала двигателя. Нажмите, чтобы перейти на страницу настроек давления на выходе
4	Заданное давление на выходе	Отображение текущего значения заданного значения давления на выходе. Нажмите, чтобы перейти на страницу настроек давления на выходе
5	Режим работы	Отображение текущего состояния: готов / остановлен / работает
6	Суммарная наработка	Отображение текущего значения суммарной наработки двигателя этого насоса с момента последнего включения питания. Число будет сброшено на 0, если питание будет отключено
7	Суммарная наработанная мощность	Отображение текущего значения суммарной наработанной мощности
8	Давление на выходе	Отображение текущего (фактического) значения давления на выходе (сигнал AI1). Нажмите, чтобы перейти на страницу настроек «Аналоговый вход»
9	Графический статус насоса	Отображение текущего статуса:  «В РЕЖИМЕ ОЖИДАНИЯ»  «В НОРМЕ»  «ПРЕДУПРЕЖДЕНИЕ»  «АВАРИЯ», «АВАРИЯ, ЭТОТ НАСОС»
10	Текстовый статус насоса	Отображение текущего статуса: «В РЕЖИМЕ ОЖИДАНИЯ», «В НОРМЕ», «ПРЕДУПРЕЖДЕНИЕ», «АВАРИЯ», «АВАРИЯ, ЭТОТ НАСОС»
11	Текущая ошибка	Отображение информации о текущих ошибках. Если статус «None», то ошибок нет. Нажмите, чтобы перейти на страницу «ИНФОРМАЦИЯ ОБ ОШИБКАХ»
12	Частота	Отображение текущего значения частоты преобразователя в формате 2-х полюсного электродвигателя.
13	Мощность	Отображение текущего значения потребляемой мощности двигателя (на выходе из частотного преобразователя)
14	Ток	Отображение текущего значения выходного тока частотного преобразователя
15	Входное давление	Отображение текущего значения давления на всасывающем трубопроводе в реальном времени. Нажмите, чтобы перейти на страницу настроек «аналоговый вход»
16	Режим управления	Отображение текущего режима управления: «Постоянная скорость» или «Постоянное давление»
17	Статус	Нажмите, чтобы перейти на страницу отображения статуса
18	Настройки	Нажмите, чтобы перейти на страницу «Настройка»
19	Дата и Время	Отображение даты и времени. Нажмите, чтобы войти на страницу настроек даты и времени

5.1.2. Настройка выходного давления

Нажмите на поле с отображением скорости или на поле «Заданное давление», чтобы перейти на данную страницу.

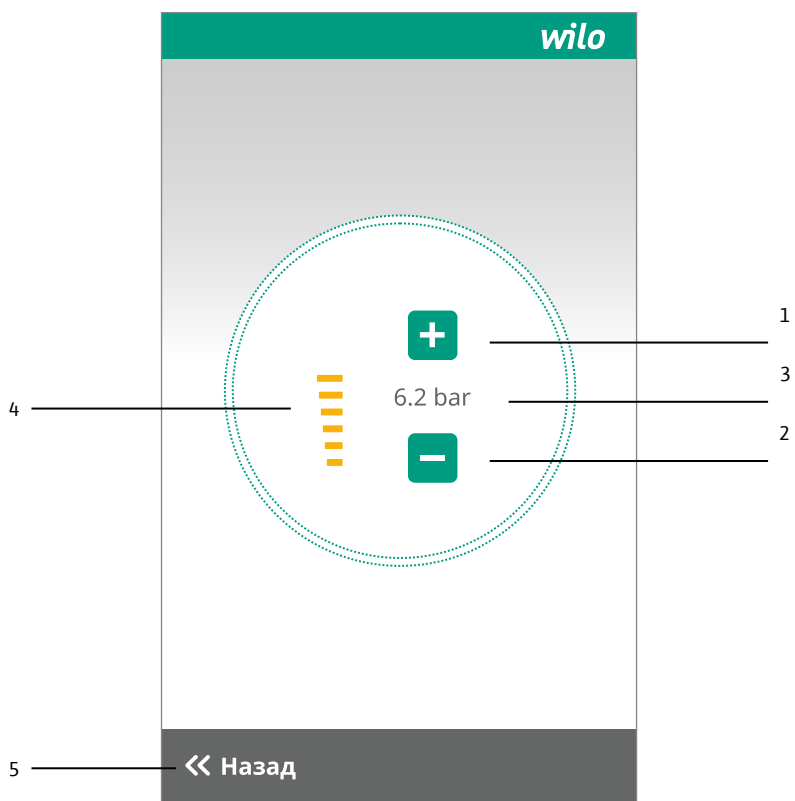


Рис. 5.1.2. Настройка выходного давления

№	Наименование	Описание
1	Увеличение	Нажмите, чтобы увеличить заданное значение давления на 0,1 бар за одно нажатие
2	Снижение	Нажмите, чтобы уменьшить заданное значение давления на 0,1 бар за одно нажатие
3	Заданное значение выходного давления	Отображение текущего заданного значения выходного давления, бар
4	Заданное значение выходного давления	Отображение текущего заданного значения выходного давления в виде шкалы прогресса
5	Назад	Нажмите, чтобы вернуться на страницу «Меню настроек»

5.1.3. Настройка режима постоянной скорости

Страница с настройкой постоянной скорости отображается после включения питания, если выбран режим работы «Постоянная скорость» или насос выбран в качестве резервного в системе с несколькими насосами.

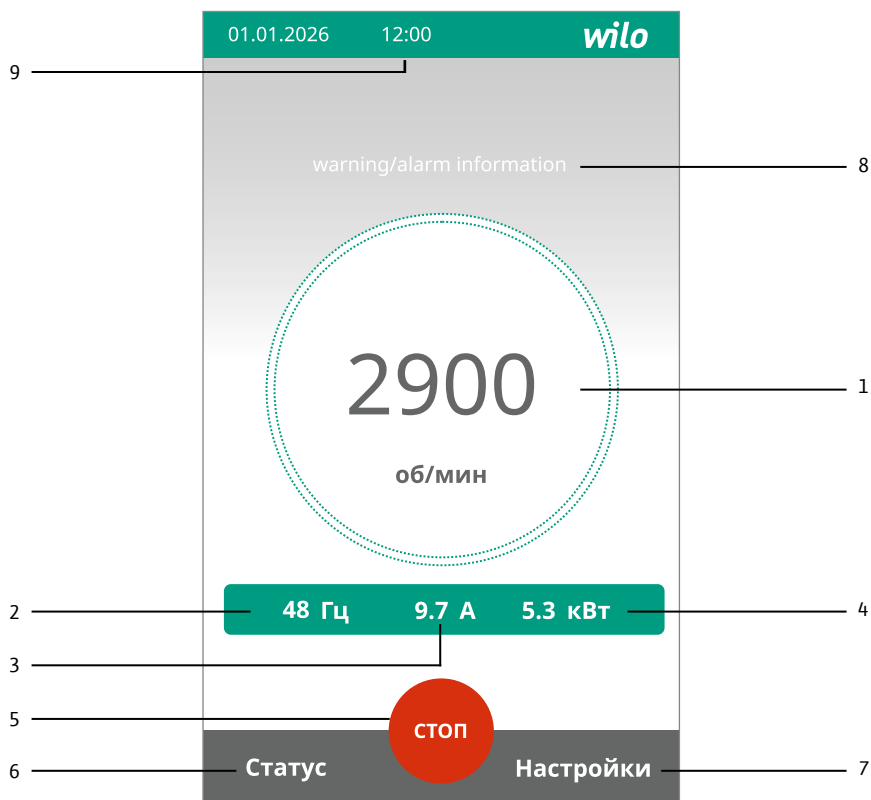


Рис. 5.1.3. Настройка режима постоянной скорости

№	Наименование	Описание
1	Текущая скорость	Отображение текущего значения скорости вращения вала двигателя. Нажмите, чтобы перейти на страницу настройки скорости
2	Частота	Отображение текущего значения частоты преобразователя в формате 2-х полюсного электродвигателя
3	Ток	Отображение текущего значения выходного тока частотного преобразователя
4	Мощность	Отображение текущего значения потребляемой мощности двигателя (на выходе из частотного преобразователя)
5	Кнопка «пуск» / «стоп»	Нажмите, чтобы включить / выключить систему
6	Статус	Нажмите, чтобы перейти на страницу отображения статуса
7	Настройки	Нажмите, чтобы перейти на страницу настроек
8	Информация о предупреждении / аварии	При возникновении предупреждения / тревоги появится данная запись. Нажмите, чтобы перейти на страницу с информацией о предупреждении / тревоге
9	Дата и Время	Отображение даты и времени. Нажмите, чтобы войти на страницу настроек даты и времени

5.1.4. Настройка скорости

Нажмите на поле отображения текущей скорости на странице «Постоянная скорость», чтобы перейти на эту страницу.

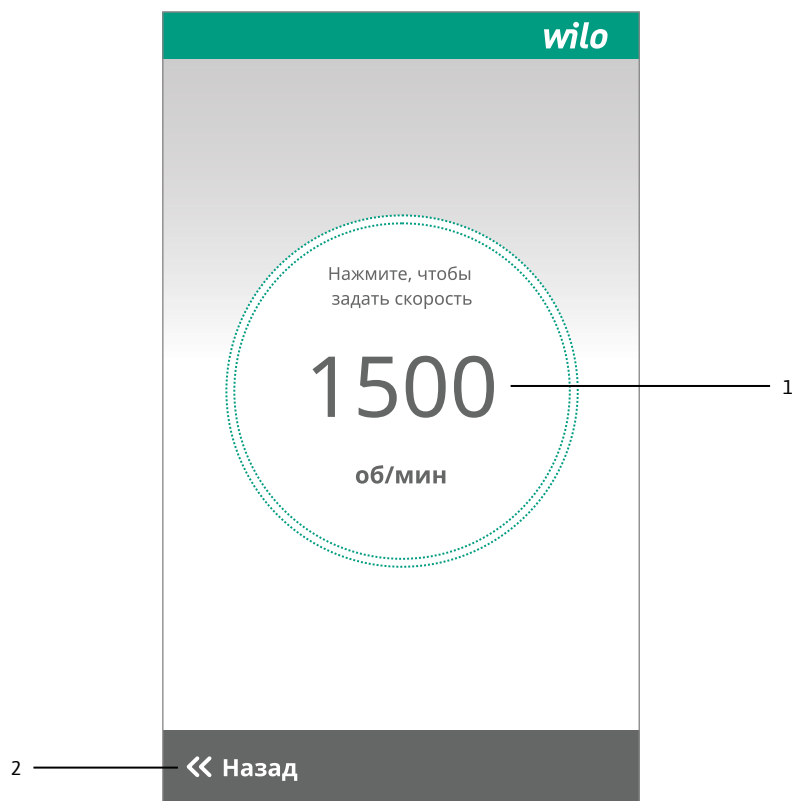


Рис. 5.1.4. Настройка скорости

№	Наименование	Описание
1	Заданное значение скорости	Отображение текущего заданного значения скорости вращения вала двигателя. Нажмите, чтобы ввести новое значение
2	Назад	Нажмите, чтобы вернуться на страницу «Постоянная скорость»

5.1.5. Страница «Статус»

Нажмите на кнопку «Статус» на домашней странице или на странице «Постоянная скорость», чтобы перейти на эту страницу.



Рис. 5.1.5. Страница «Статус»

№	Наименование	Описание
1	Ток	Отображение текущего значения выходного тока частотного преобразователя
2	Напряжение	Отображение текущего значения выходного напряжения частотного преобразователя
3	Мощность	Отображение текущего значения потребляемой мощности двигателя (на выходе из частотного преобразователя)
4	Температура IGBT	Отображение температуры чипсета IGBT
5	Температура выпрямителя	Отображение температуры чипсета выпрямительного моста
6	Источник сигнала скорости	Отображение источника, задающего значение скорости вращения вала двигателя
7	Защита по давлению	Отображение того, включена или выключена функция защиты по давлению
8	Modbus адрес	Отображение адреса связи Modbus
9	Функция AI1	Отображение текущей функции AI1
10	Функция AI2	Отображение текущей функции AI2
11	Защита от сухого хода	Отображение того, включена или выключена функция защиты от сухого хода
12	«Нулевой» расход	Отображение того, включена или выключена функция «нулевой» расход
13	Количество основных насосов	Отображение количества основных насосов, подключенных в данной системе
14	Количество дежурных насосов	Отображение количества дежурных насосов, подключенных в данной системе
15	CAN адрес	Отображение адреса связи CAN этого насоса в системе
16	Резервный насос	Отображение того, включена или выключена функция «Резервный насос»

Рис. 5.1.5. Страница «Статус»

№	Наименование	Описание
17	Антикоррозийная функция	Отображение того, включена или выключена «Антикоррозийная функция»
18	Переключение по времени	Отображение того, включена или выключена функция переключения насосов по наработке
19	CAN-адрес главного насоса	Отображение текущего адреса связи CAN главного насоса в данной системе с несколькими насосами
20	Информация	Нажмите, чтобы перейти на страницу с ссылкой на контакты сервисной службы Wilo
21	Назад	Нажмите, чтобы перейти на домашнюю страницу или страницу «Постоянная скорость»

5.1.6. Страница меню «Настройка»

Нажмите кнопку «Настройки» на домашней странице или странице «Постоянное давление», чтобы перейти на эту страницу.

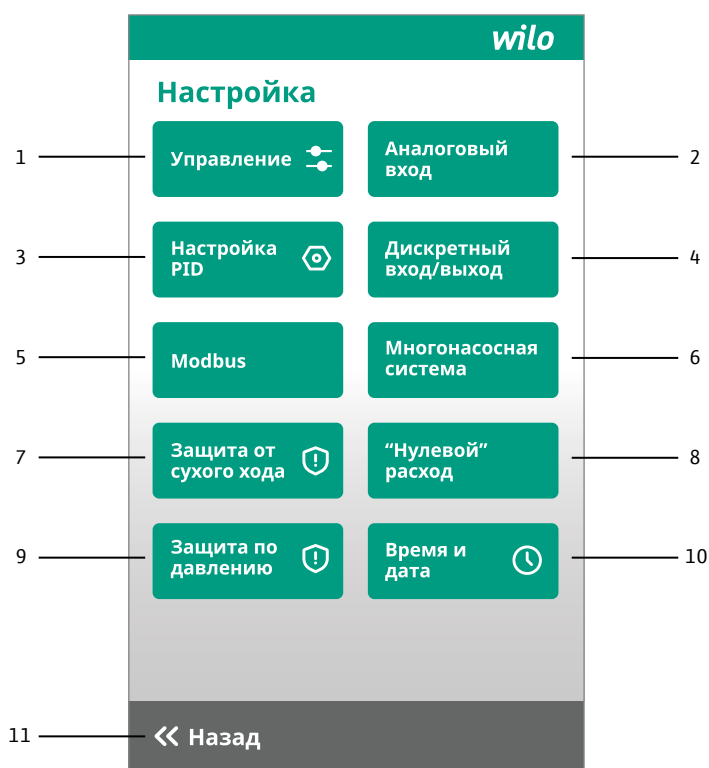


Рис. 5.1.6. Страница меню «Настройка»

№	Наименование	Описание
1	Управление	Нажмите для перехода на страницу «Управление», чтобы задать основные параметры работы насоса и режим управления
2	Аналоговый вход	Нажмите для перехода на страницу «Аналоговый вход», чтобы задать функцию и параметры аналогового сигнала
3	Настройка PID	Нажмите для перехода на страницу «Настройки PID», чтобы задать параметры PID-регулирования постоянного давления
4	Дискретный вход / выход	Нажмите для перехода на страницу «Дискретный вход/выход», чтобы задать функцию и параметры цифрового сигнала
5	Modbus	Нажмите для перехода на страницу «Modbus», чтобы задать параметры связи Modbus через последовательный порт 485, который обычно используется для связи с контроллером верхнего уровня
6	Многонасосная система	Нажмите для перехода на страницу «Многонасосная система», чтобы настроить функции связи и управления несколькими насосами

Рис. 5.1.6. Страница меню «Настройка»

№	Наименование	Описание
7	Защита от сухого хода	Нажмите для перехода на страницу «Защита от «сухого» хода», чтобы настроить функции защиты при отсутствии воды
8	«Нулевой» расход	Нажмите для перехода на страницу «Нулевой расход», чтобы задать параметры, связанные с функцией остановки при низком расходе
9	Защита от давления	Нажмите для перехода на страницу «Защита от давления», чтобы задать функции защиты от низкого и высокого выходного давления и связанные с ними параметры
10	Время и Дата	Нажмите для перехода на страницу «Время и дата», чтобы установить время и дату
11	Назад	Нажмите, чтобы вернуться на домашнюю страницу или страницу «Постоянная скорость»

5.1.7. Настройка режимов управления

Нажмите кнопку «Управление» в меню «Настройка», чтобы перейти на следующую страницу.

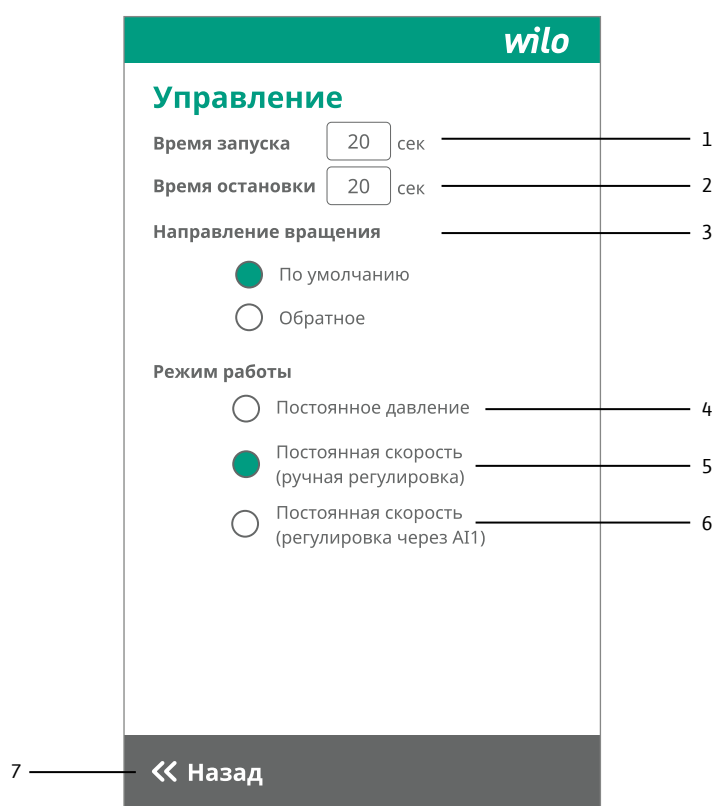


Рис. 5.1.7. Настройка режимов управления

№	Наименование	Описание
1	Время запуска	Время разгона (в сек) двигателя от 0 до номинальной скорости (обычно 2900 об/мин). Этот параметр можно изменить только, когда двигатель находится в режиме остановки
2	Время остановки	Время замедления (в сек) двигателя от номинальной скорости (обычно 2900 об/мин) до 0. Этот параметр можно изменить только, когда двигатель находится в режиме остановки
3	Направление вращения	Нажмите, чтобы изменить направление вращения вала электродвигателя. Этот параметр можно изменить только, когда двигатель находится в режиме остановки. ВНИМАНИЕ! Направление вращения насоса должно совпадать с указанным на шильдике. Вращение в обратную сторону допускается только кратковременно для проверки возможности разблокировки ротора в результате загрязнений

Рис. 5.1.7. Настройка режимов управления

№	Наименование	Описание
4	Постоянное давление	Отображает текущий режим управления. Опцию можно изменить только, когда двигатель находится в режиме остановки
5	Постоянная скорость через сенсорный экран или Modbus	
6	Постоянная скорость через аналоговый вход AI1	
7	Назад	Нажмите, чтобы вернуться на страницу «Настройка»

5.1.8. Настройка подключения аналоговых сигналов

Нажмите кнопку «Давление на выходе» или кнопку «Входное давление» на домашней странице, или кнопку «Аналоговый вход» в меню «Настройка», чтобы перейти на эту страницу.

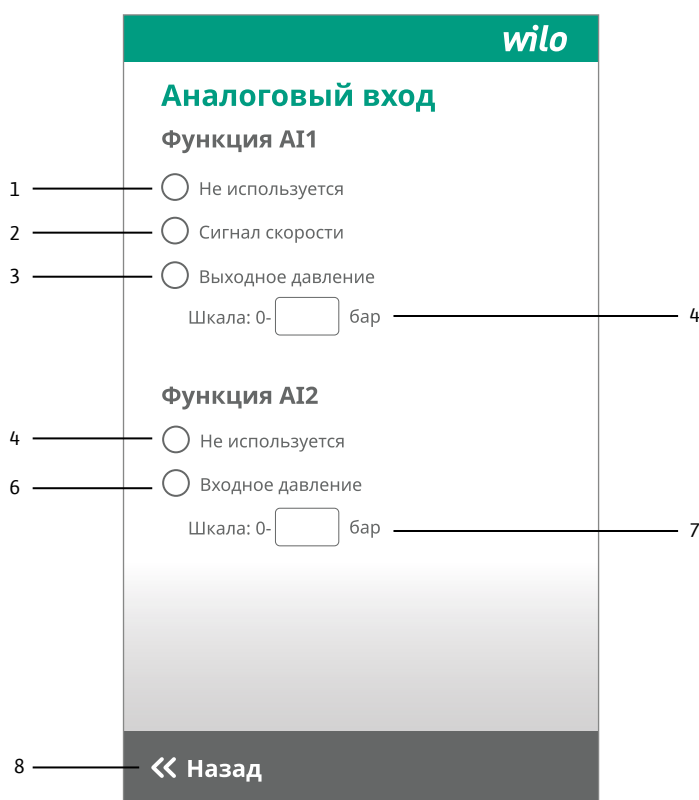


Рис. 5.1.8. Настройка подключения аналоговых сигналов

№	Наименование	Описание
1	AI1, не используется	Выберите, чтобы отключить сигнал AI1 (можно изменить только, когда двигатель находится в режиме остановки)
2	AI1, сигнал скорости	Выберите, чтобы использовать AI1, как сигнал, задающий скорость вращения вала. 4мА~20мА соответствует 0 об/мин ~ном. скорость (обычно 2900 об/мин) (можно изменить только, когда двигатель находится в режиме остановки)
3	AI1, выходное давление	Выберите, чтобы назначить сигнал AI1 сигналу датчика выходного давления. 4 мА~20 мА соответствует 0~макс. шкале датчика давления (можно изменить только, когда двигатель находится в режиме остановки)
4	AI1, шкала	Нажмите, чтобы задать макс. Шкалу датчика выходного давления. Максимально допустимая шкала составляет 30,0 бар
5	AI2, не используется	Выберите, чтобы отключить сигнал AI2 (можно изменить только, когда двигатель находится в режиме остановки)
6	AI2, входное давление	Выберите, чтобы выделить сигнал AI2 как сигнал датчика давления на входе. 4 мА~20 мА соответствует 0~макс. шкале датчика давления (можно изменить только, когда двигатель находится в режиме остановки)

Рис. 5.1.8. Настройка подключения аналоговых сигналов

№	Наименование	Описание
7	AI2, шкала	Нажмите, чтобы задать макс. шкалу датчика входного давления. Максимально допустимая шкала составляет 30,0 бар
8	Назад	Нажмите, чтобы вернуться на страницу «Настройка»

5.1.9. Настройка PID регулятора

Нажмите кнопку «Настройка PID» в меню «Настройка», чтобы перейти на эту страницу.

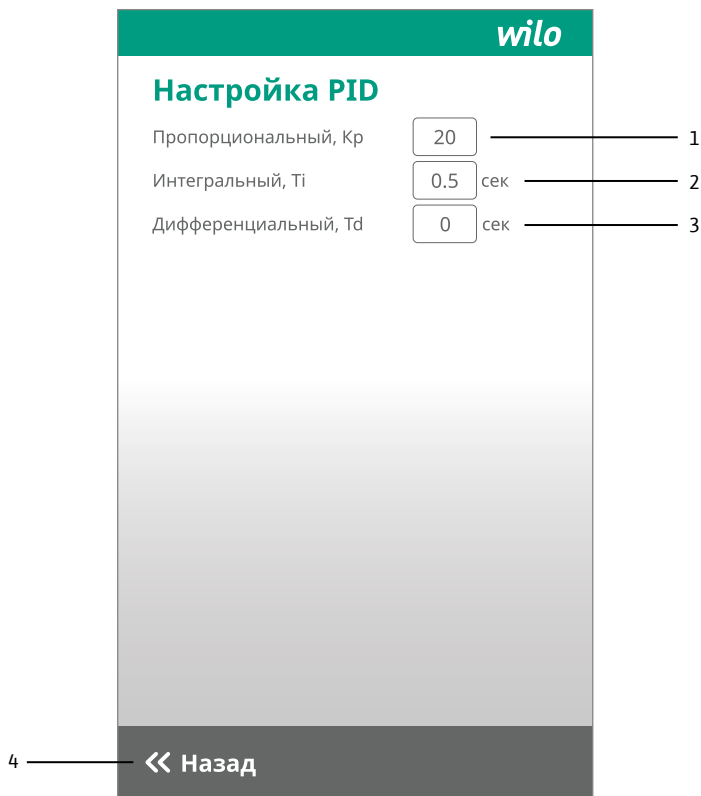


Рис. 5.1.9. Настройка PID регулятора

№	Наименование	Описание
1	Пропорциональный, Kp	Отображение текущего значения Kp в режиме постоянного контроля давления. Нажмите, чтобы ввести новое значение
2	Интегральный, Ti	Отображение текущего значения Ti в режиме постоянного контроля давления. Нажмите, чтобы ввести новое значение
3	Дифференциальный, Td	Отображение текущего значения Td в режиме постоянного контроля давления. Нажмите, чтобы ввести новое значение
4	Назад	Нажмите, чтобы вернуться на страницу «Настройка»

5.1.10. Настройка подключения дискретных сигналов

Нажмите кнопку «Дискретный вход/выход» в меню «Настройка», чтобы перейти на эту страницу.



Рис. 5.1.10. Настройка подключения дискретных сигналов

№	Наименование	Описание
1	S1 функция	Нажмите, чтобы установить одну из следующих функций дискретного входа S1: – Не используется – Остановка – Сброс ошибки – Внешняя ошибка Функцию можно изменить только, когда двигатель находится в режиме остановки
2	S4 функция	Нажмите, чтобы установить одну из следующих функций дискретного входа S4: – Не используется – Остановка – Сброс ошибки – Внешняя ошибка Функцию можно изменить только, когда двигатель находится в режиме остановки
3	S1 Задержка закрытия	Нажмите, чтобы установить задержку закрытия S1, максимум 30 с. Функцию можно изменить только, когда двигатель находится в режиме остановки
4	S1 Задержка открытия	Нажмите, чтобы установить задержку открытия S1, максимум 30 с. Функцию можно изменить только, когда двигатель находится в режиме остановки
5	S4 Задержка закрытия	Нажмите, чтобы установить задержку закрытия S4, максимум 30 с. Функцию можно изменить только, когда двигатель находится в режиме остановки
6	S4 Задержка открытия	Нажмите, чтобы установить задержку открытия S4, максимум 30 с. Функцию можно изменить только, когда двигатель находится в режиме остановки

Рис. 5.1.10. Настройка подключения дискретных сигналов

№	Наименование	Описание
7	Функция реле RO1	Нажмите, чтобы установить одну из следующих функций выхода RO1: – Не используется – Работает – Ошибка VFD – Внимание/Авария Функцию можно изменить только, когда двигатель находится в режиме остановки
8	Функция реле RO2	Нажмите, чтобы установить одну из следующих функций выхода RO2: – Не используется – Работает – Ошибка VFD – Внимание/Авария Функцию можно изменить только, когда двигатель находится в режиме остановки
9	Назад	Нажмите, чтобы вернуться на страницу «Настройка»

5.1.11. Настройка подключения по Modbus RTU

Нажмите кнопку «Modbus» в меню «Настройка», чтобы перейти на эту страницу. Связь Modbus осуществляется через последовательный порт Modbus RTU 485.

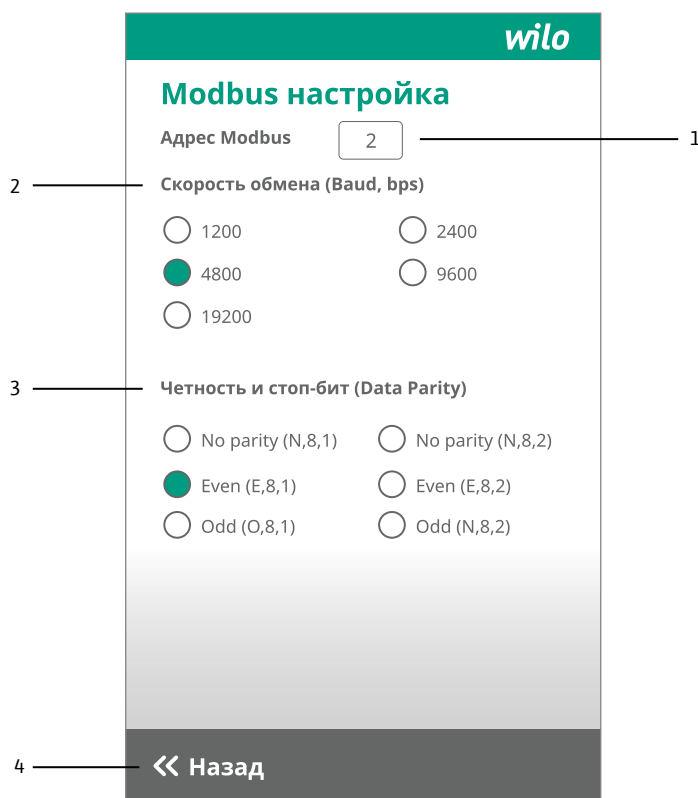


Рис. 5.1.11. Настройка подключения по Modbus RTU

№	Наименование	Описание
1	Адрес Modbus	Отображение адреса Modbus этого насоса. Нажмите, чтобы задать значение. ПРИМЕЧАНИЕ: адрес Modbus «1» предназначен для сенсорного экрана, который не может использоваться для этого последовательного порта
2	Скорость обмена (Baud rate)	Отображение скорости передачи данных Modbus COM2 этого насоса. Нажмите, чтобы задать/изменить значение
3	Четность и стоп-бит (Data parity)	Отображение четности Modbus COM2 этого насоса. Нажмите, чтобы задать/изменить значение

Рис. 5.1.11. Настройка подключения по Modbus RTU

№	Наименование	Описание
4	Назад	Нажмите, чтобы вернуться на страницу «Настройка»

5.1.12. Настройка системы из нескольких насосов

Нажмите кнопку «Многонасосная система» в меню «Настройка», чтобы перейти на эту страницу. Она доступна только в режиме управления «Постоянное давление».



Рис. 5.1.12. Настройка системы из нескольких насосов

№	Наименование	Описание
1	CAN адрес	Отображение CAN-адреса этого насоса. ПРИМЕЧАНИЕ: CAN-адрес каждого насоса должен быть уникальным в системе с несколькими насосами. Рекомендуется отключить все двигатели и перезапустить систему после изменения / инициализации CAN-адреса любого насоса в системе, чтобы инициализировать CAN-связь
2	Сопrotивление порта CAN	Включение / выключение терминального сопротивления 120 Ом кабеля CAN. Установите «Закрyто» для первого и последнего двигателя, установите «Откpыто» для средних после физического подключения кабелей связи CAN многонасосной системы. Терминальное сопротивление 120 Ом используется для улучшения помехозащищенности полевой шины
3	Главный / ведомый	Установите, является ли этот насос главным или ведомым при первом включении. В системе с несколькими насосами должен быть только один главный. Рекомендуется отключить все насосы и перезапустить систему с несколькими насосами после изменения / инициализации этой настройки для инициализации связи CAN
4	Основной / дежурный	Установите, является ли этот насос основным насосом или небольшим дежурным насосом в системе с несколькими насосами. Дежурный насос — это небольшой насос, который работает в период низкого потребления воды, если производительность дежурного насоса недостаточна, запустится главный насос, а дежурный насос остановится
5	Количество основных насосов	Установите количество основных насосов. Максимум 6 основных насосов

Рис. 5.1.12. Настройка системы из нескольких насосов

№	Наименование	Описание
6	Количество дежурных насосов	Установите количество дежурных насосов. Максимум 2 дежурных насоса. ПРИМЕЧАНИЕ: если есть 2 дежурных насоса, один из них будет резервным дежурным насосом
7	Функция резервного насоса	Установите для включения или выключения функции резервного насоса. Если установлено включение, один из основных насосов не будет работать, если только один из основных насосов не выйдет из строя. Резервный насос автоматически переключается в многонасосной системе
8	Скорость включения насоса в каскад (X)	Если скорость рабочего насоса(ов) превышает X% от номинальной скорости и удерживается Y секунд, система включит другой основной насос. Если работают два или более насосов, каждые Z минут система будет снижать скорость одного двигателя до W% от номинальной скорости, если выходное давление может удерживаться на заданном значении в течение Y секунд, этот насос будет отключен. Во время «задержки переключения основной / дежурный» дежурный насос и один основной насос будут работать одновременно, чтобы сгладить изменение выходного давления во время периода включения / выключения дежурного и основного насосов
9	Скорость выключения насоса из каскада (W)	
10	Интервал пробного выключения (Z)	«задержки переключения основной / дежурный» дежурный насос и один основной насос будут работать одновременно, чтобы сгладить изменение выходного давления во время периода включения / выключения дежурного и основного насосов
11	Задержка включения насоса в каскад (Y)	
12	Задержка переключения основной / дежурный	
13	Далее	Нажмите, чтобы перейти на следующую страницу настройки «Многонасосной системы»
14	Назад	Нажмите, чтобы вернуться на страницу «Настройка»



Рис. 5.1.12. Настройка системы из нескольких насосов

№	Наименование	Описание
1	Переключение насосов по времени	Нажмите, чтобы включить / выключить функцию переключения насосов по времени. Если эта функция включена, и, если нет смены насосов, зависящей от режима работы, принудительное переключение насосов будет происходить автоматически, чтобы сбалансировать часы работы каждого отдельного насоса в системе с несколькими насосами
2	Интервал смены насосов	Нажмите, чтобы установить временной интервал для активации переключения насосов по времени

Рис. 5.1.12. Настройка системы из нескольких насосов

№	Наименование	Описание
3	Антикоррозионная функция	Нажмите, чтобы включить / выключить функцию защиты от коррозии. Если эта функция включена, резервный насос(ы), который(е) не работает в течение длительного времени, будет принудительно запущен и будет работать на низкой скорости некоторое время автоматически, чтобы избежать возможного «закисания» на валу или уплотнении вала внутри насоса
4	Интервал запуска	Нажмите, чтобы установить интервал активации антикоррозионной функции
5	Продолжительность	Нажмите, чтобы задать продолжительность работы насоса в режиме антикоррозионной функции
6	Скорость	Нажмите, чтобы установить скорость работы насоса в режиме антикоррозионной функции
7	Выход	Нажмите, чтобы вернуться на страницу «Настройка»
8	Назад	Нажмите, чтобы вернуться на предыдущую страницу настройки «Многонасосной системы»

5.1.13. Настройка функции защиты от «сухого хода»

Нажмите кнопку «Защита от сухого хода» в меню «Настройка», чтобы перейти на эту страницу. Эта страница доступна только в режиме управления «Постоянное давление».

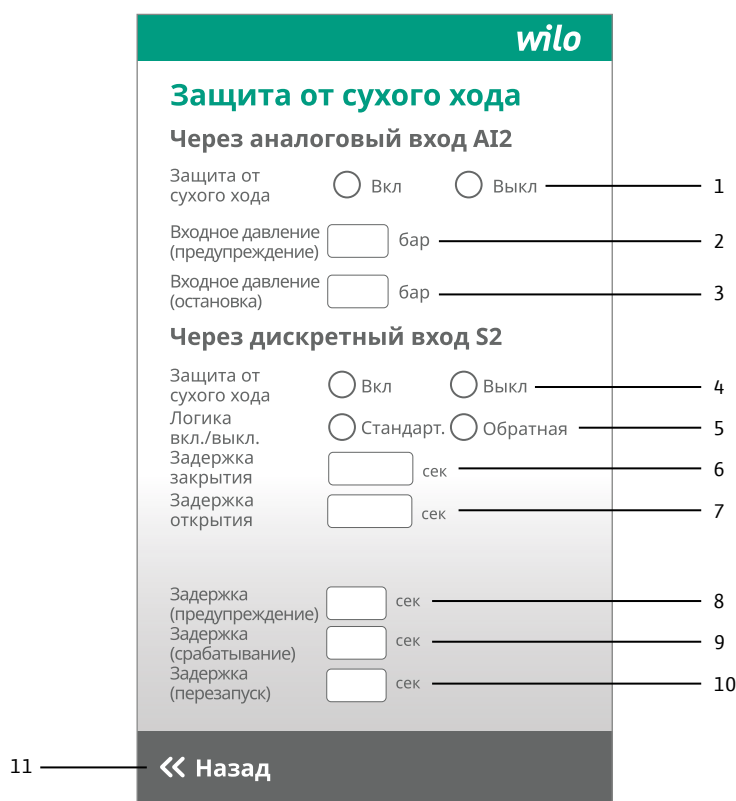


Рис. 5.1.13. Настройка функции защиты от «сухого хода»

№	Наименование	Описание
1	Защита от сухого хода через AI2	Нажмите, чтобы включить / выключить функцию защиты от «сухого» хода через AI2. ПРИМЕЧАНИЕ: защита от «сухого» хода через AI2 имеет более высокий приоритет, чем через дискретный вход
2	Входное давление (предупреждение)	Нажмите, чтобы установить предел предупреждения о низком входном давлении. Если входное давление ниже этого предела предупреждения, на домашней странице появится предупреждающая информация, но система продолжит работу

Рис. 5.1.13. Настройка функции защиты от «сухого хода»

№	Наименование	Описание
3	Входное давление (остановка)	Нажмите, чтобы установить предел остановки из-за низкого входного давления. Если входное давление ниже этого предела остановки, на домашней странице появится значок об аварии и все насосы системы остановятся
4	Защита от сухого хода через S2	Нажмите, чтобы включить / выключить функцию защиты от «сухого» хода через дискретный сигнал S2. Если включены обе функции защиты от «сухого» хода через AI2 и цифровой вход S2, система будет считать сигнал AI2 приоритетным, реагировать на сигнал AI2 и игнорировать сигнал S2
5	Логика вкл./выкл.	Нажмите, чтобы установить логику включения / выключения S2, стандартную или обратную
6	Задержка закрытия	Нажмите, чтобы установить задержку закрытия S2. макс. 30 секунд
7	Задержка открытия	Нажмите, чтобы установить задержку открытия S2. макс. 30 секунд
8	Задержка (предупреждение)	Нажмите, чтобы установить задержку срабатывания предупреждения о низком входном давлении. Если давление на входе снова превысит предел предупреждения во время задержки, предупреждение не появится
9	Задержка (срабатывание)	Нажмите, чтобы установить задержку срабатывания остановки из-за низкого входного давления. Если давление на входе снова превысит предел сигнала остановки в течение времени задержки, сигнал остановки не срабатывает
10	Задержка (перезапуск)	Нажмите, чтобы установить задержку перезапуска после того, как давление на входе поднимется выше предела остановки или реле давления на входе / реле уровня будет закрыто
11	Назад	Нажмите, чтобы вернуться на страницу «Настройка»

5.1.14. Настройка функции «Нулевой» расход

Нажмите кнопку «Нулевой» расход» в меню «Настройка», чтобы перейти на эту страницу. Эта страница доступна только в режиме управления «Постоянное давление».

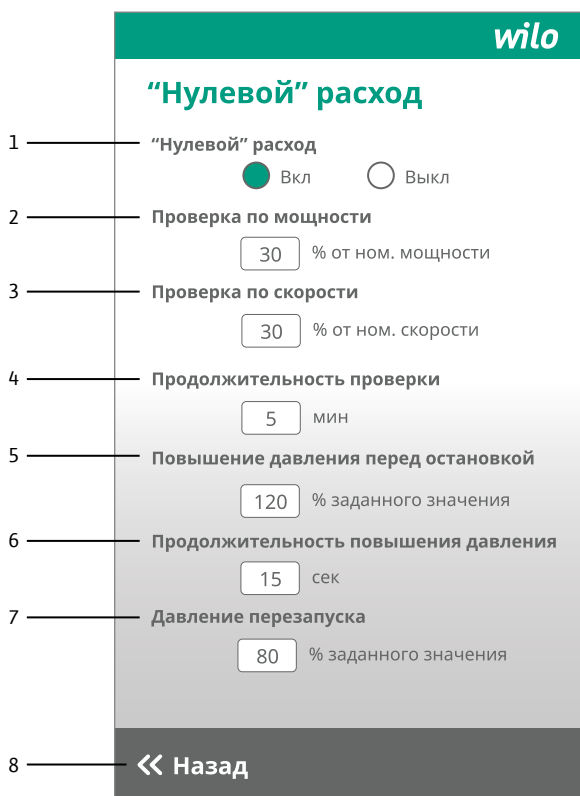


Рис. 5.1.14. Настройка функции «Нулевой» расход

№	Наименование	Описание
1	«Нулевой» расход	Нажмите, чтобы включить / выключить функцию «нулевой» расход.
2	Проверка по мощности (X%)	Если последний работающий насос (основной насос или дежурный насос) соответствует трём следующим предварительным условиям остановки из-за низкого расхода, система перейдет к остановке: 1. Текущая мощность двигателя ниже заданного значения, X% от его номинальной мощности 2. Скорость вращения ниже заданного значения, Y% от его номинальной скорости; 3. Предварительные условия 1 и 2 продолжаются в течение Z секунд. X% – Проверка по мощности; Y% – Проверка по скорости; Z – Продолжительность проверки Процесс остановки и пробуждения разработан следующим образом: насос сначала увеличивает скорость и работает в течение A секунд, пытается поднять давление на выходе до V% от заданного значения, чтобы заполнить мембранный бак, а затем останавливает двигатель. A – Продолжительность повышения давления V% – Повышение давления перед остановкой
3	Проверка по скорости (Y%)	
4	Продолжительность проверки (Z)	
5	Повышение давления перед остановкой (V%)	
6	Продолжительность повышения давления (A)	
7	Давление перезапуска	
8	Назад	Нажмите, чтобы вернуться на страницу «Настройка»

5.1.15. Настройка функции защиты по давлению

Нажмите кнопку «Защита по давлению» в меню «Настройка», чтобы перейти на эту страницу. Эта страница доступна только в режиме управления «Постоянное давление».

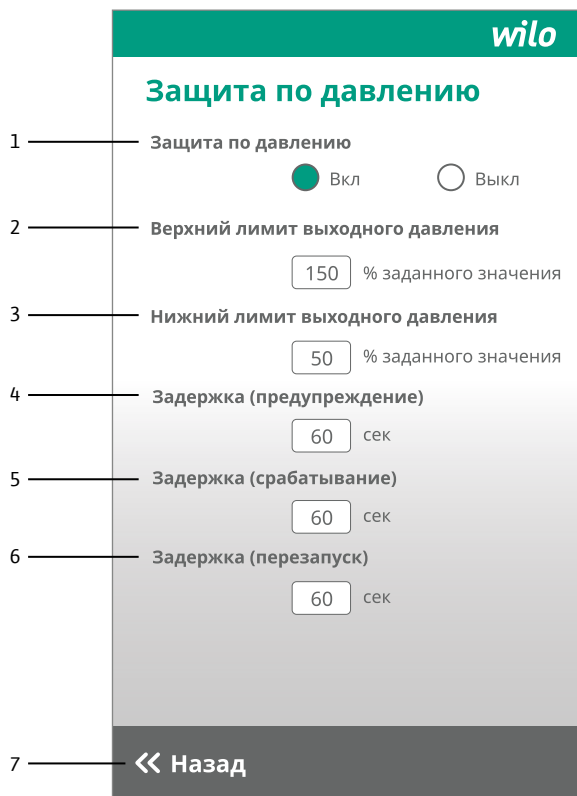


Рис. 5.1.15. Настройка функции защиты по давлению

№	Наименование	Описание
1	Защита по давлению	Нажмите, чтобы включить / выключить функцию предупреждения / срабатывания о низком / высоком давлении на выходе
2	Верхний лимит выходного давления	Нажмите, чтобы установить верхний предел выходного давления
3	Нижний лимит выходного давления	Нажмите, чтобы установить нижний предел выходного давления
4	Задержка (предупреждение)	Нажмите, чтобы установить задержку срабатывания предупреждения функции защиты по давлению. Если предел превышен и длится дольше задержки, предупреждение появится, но система продолжит работать. Если давление вернется в нормальный диапазон в течение времени задержки, предупреждение не появится, система продолжит работать
5	Задержка (срабатывание)	Нажмите, чтобы установить задержку для срабатывания функции защиты по давлению. Если предел превышен и длится дольше, чем задержка, сработает функция защиты по давлению и система остановится. Если в течение времени задержки давление вернется в нормальный диапазон, функция защиты по давлению не сработает, система продолжит работу
6	Задержка (перезапуск)	Если насос остановлен из-за превышения верхнего лимита выходного давления, то, когда давление снизится до нормального диапазона, насос сбросит сигнализацию и автоматически перезапустится после этой задержки. Если насос остановлен из-за снижения выходного давления ниже нижнего лимита, то, когда давление поднимется до нормального диапазона, насос НЕ сбросит сигнализацию и автоматически НЕ перезапустится после этой задержки. Пользователю необходимо проверить состояние и вручную перезапустить систему
7	Назад	Нажмите, чтобы вернуться на страницу «Настройка»

5.1.16. Настройка времени и даты

Нажмите кнопку «Время и дата» в меню «Настройка» или поле «время» домашней странице, или поле «время» на странице настройки постоянной скорости, чтобы перейти на эту страницу.

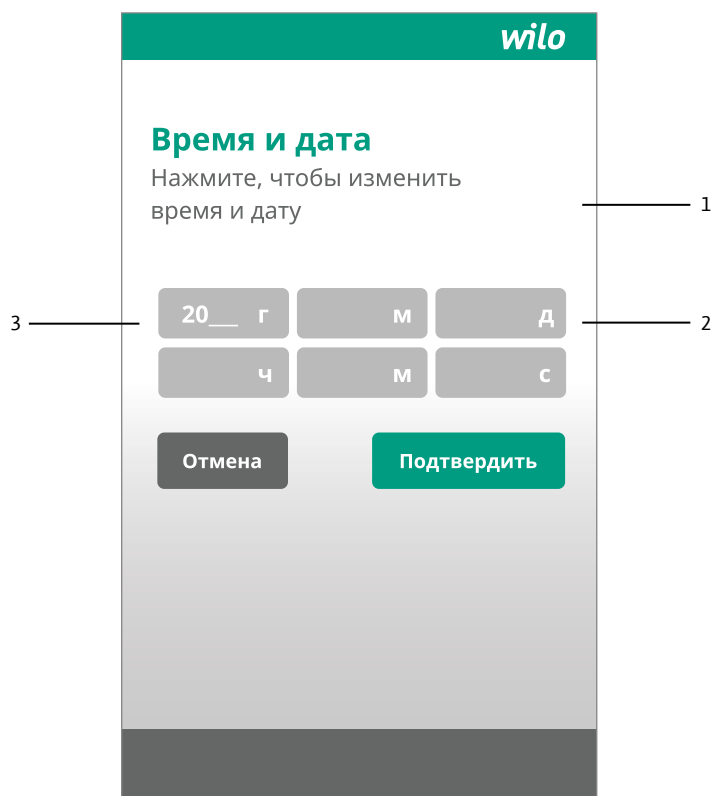


Рис. 5.1.16. Настройка времени и даты

№	Наименование	Описание
1	Поле ввода времени и даты	Нажмите поле ввода, чтобы задать настройки времени и даты
2	Подтвердить	Нажмите, чтобы подтвердить изменение
3	Отмена	Нажмите, чтобы вернуться на домашнюю страницу

5.1.17. Страница с информацией о предупреждениях / авариях

Если появился сигнал о предупреждении/аварии, нажмите кнопку «Текущая ошибка» на домашней странице или всплывающее сообщение «warning/alarm information» на странице «Постоянная скорость», чтобы перейти на следующую страницу.

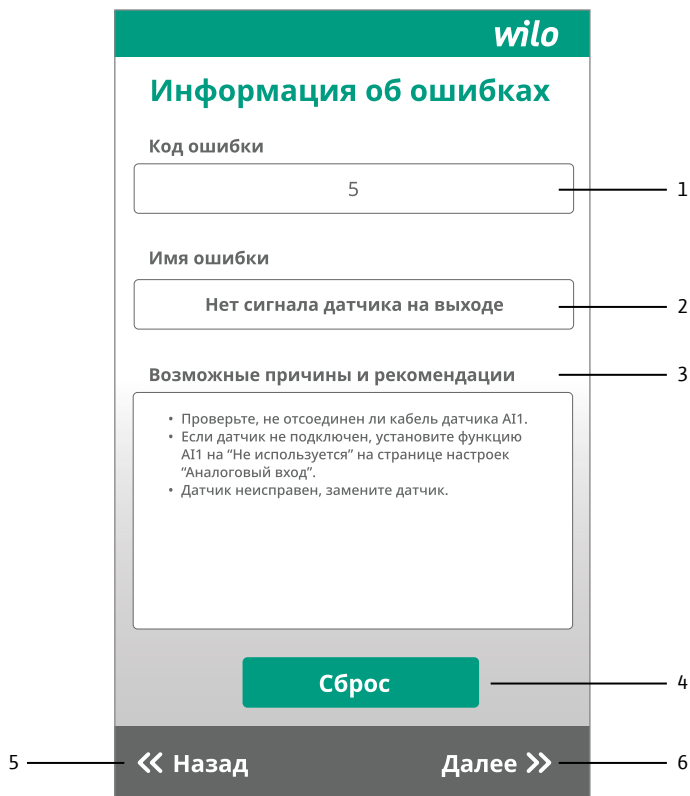


Рис. 5.1.17. Страница с информацией о предупреждениях / авариях

№	Наименование	Описание
1	Код ошибки	Отображение кода ошибки
2	Имя ошибки	Отображение имени ошибки
3	Возможные причины и рекомендации	Отображение возможных причин и рекомендаций
4	Сброс	Нажмите, чтобы сбросить ошибку. ПРИМЕЧАНИЕ: эта кнопка не может сбросить внешние ошибки, такие как превышение предела давления или защита от сухого хода и т. д.
5	Назад	Нажмите, чтобы вернуться на домашнюю страницу или страницу «Постоянная скорость»
6	Далее	Нажмите, чтобы отобразить информацию о следующей ошибке

5.2. Работа насоса в одиночном режиме

В одиночном режиме насос может работать в следующих режимах:

- Режим постоянной скорости
- Режим постоянного давления

В одиночном режиме насос может управляться при помощи сенсорного экрана или через Modbus RTU.

5.2.1. Режим постоянной скорости

Перейдите на страницу настроек «Управление», чтобы установить режим постоянной скорости и вернуться на страницу «Постоянная скорость».

Примечания:

- Ни в коем случае не вносите изменение в предустановленный с завода параметр «Направление вращения».
- Значение скорости можно задать с помощью сенсорного экрана, интерфейса Modbus, или с помощью сигнала AI1, выбрав правильные режимы управления на странице настроек «Управление».
- Если для управления скоростью используется сигнал AI1, используйте аналоговый вход 4~20 мА. Подсоединение кабеля см. в разделе 6.

5.2.2. Режим постоянного давления

Перейдите на страницу настроек «Управление», чтобы установить режим постоянного давления.

Примечания:

Ни в коем случае не вносите изменение в предустановленный с завода параметр «Направление вращения».

5.2.2.1. Настройка датчика выходного давления

Тип датчика должен быть 4...20мА, его обычно можно найти на этикетке датчика. Кабель от датчика необходимо подключить к аналоговому входному разъему AI1.

На странице настроек «Аналоговый вход» функция AI1 должна быть установлена, как «Выходное давление» и введена правильная шкала. Шкала датчика обычно указана на его этикетке.

Диапазон давления датчика должен соответствовать напору насоса и максимальному давлению в системе.

5.2.2.2. Настройка PID регулятора

Параметры PID-регулирования можно задать на странице «Настройка PID»

5.2.2.3. Защита от «сухого» хода через вход AI2

Правильно подключите кабели от датчика давления на входе к AI2. На странице настроек «Аналоговый вход» функция AI2 должна быть установлена, как «Входное давление» и введена правильная шкала. Шкала датчика обычно указана на его этикетке.

Затем перейдите на страницу функции защиты от «сухого» хода и установите соответствующие настройки.

5.2.2.4. Защита от «сухого» хода через вход S2

Правильно подключите кабели от реле давления на входе к S2, затем перейдите на страницу функции защиты от «сухого» хода и установите соответствующие настройки.

Примечание: если включены обе функции защиты от «сухого» хода через AI2 и S2, система будет воспринимать AI2 как приоритетный сигнал и игнорировать вход S2.

5.2.2.5. «Нулевой» расход

Эту функцию можно настроить на странице настроек «Нулевой» расход. Если последний работающий насос (основной

насос или дежурный насос) соответствует нижеуказанным предварительным условиям остановки из-за низкого расхода, система остановится:

1. текущая мощность двигателя ниже заданного значения
2. скорость вращения ниже заданного значения
3. предварительные условия 1 и 2 продолжают выполняться дольше, чем заданная продолжительность на остановку при низком расходе

Процесс остановки и пробуждения спроектирован следующим образом: насос сначала увеличивает скорость и работает в течение нескольких секунд, пытаясь поднять давление на выходе для заполнения мембранного бака, а затем останавливает двигатель.

5.2.2.6. Функция защиты по давлению

Эту функцию можно настроить на странице настроек «Защита по давлению».

Если выходное давление превышает предел предупреждения и длится дольше задержки, предупреждение появится, но система продолжит работать. Если давление вернется в нормальный диапазон в течение времени задержки, предупреждение не появится, и система продолжит работать. Если выходное давление превышает предел остановки и длится дольше задержки тревоги, срабатывает сигнал остановки и происходит немедленная остановка системы. Если давление возвращается в нормальный диапазон в течение времени задержки, сигнал остановки не срабатывает, и система продолжает работать. Если система остановлена из-за превышения верхнего предела давления, система автоматически перезапустится после снижения давления до нормального диапазона после задержки перезапуска, но если система остановлена из-за снижения давления ниже нижнего предела давления, система автоматически НЕ перезапустится. Пользователь должен провести проверку на месте и вручную сбросить ошибку и перезапустить систему.

5.3. Работа насоса в системе с несколькими насосами

Система поддерживает максимум 6 основных насосов и 2 дежурных насоса, работающих параллельно и подключаемых к полевой шине CAN.

5.3.1. Первый запуск

Шаг 1: Подключите все необходимые кабели (питание, связь, датчики) и включите питание.

Шаг 2: Установите все насосы в режим управления «Постоянное давление» на странице настроек «Управление», вернитесь на домашнюю страницу, проверьте режим управления.

Шаг 3: Перейдите на страницу настроек «Многонасосная система» и пропишите CAN-адрес для каждого насоса.

Примечание: CAN-адрес каждого насоса должен быть уникальным.

Шаг 4: Установите «Спротивление CAN» на «закрото» для первого и последнего насосов, а для средних — на «открыто». Спротивление клемм 120 Ом используется для улучшения помехозащищенности полевой шины. Обычно также можно установить «Спротивление CAN» на «закрото» для всех насосов, если в системе подключено 4 или меньше насосов.

Шаг 5: При первом запуске установите как «Главный» насос, к которому подключен датчик выходного давления, все остальные — как «Ведомые».

Примечание: только один насос может быть установлен как «Главный» по умолчанию. Не забудьте установить у него функцию AI1 как «Выходное давление» и задать правильную шкалу датчика.

Шаг 6: Установите для каждого насоса его «роль» в системе: «Основной» или «Дежурный». Система поддерживает максимум 6 основных насосов и 2 дежурных насоса, работающих параллельно. Если в системе установлены два дежурных насоса, то один из них будет используемым, а второй — находиться в резерве.

Также установите правильное количество основных и дежурных насосов.

Шаг 7: Проведите оставшиеся настройки на странице «Многонасосная система».

Шаг 8: Отключите все насосы, подождите 30 секунд, затем включите все насосы и подождите 10 секунд для инициализации полевой шины CAN и применения всех настроек к каждому подключенному насосу.

Шаг 9: Теперь многонасосная система готова к работе. Запустите или остановите систему, нажав кнопку включения/выключения на домашней странице текущего главного насоса.

5.3.2. Общие настройки и переключение главного насоса

Большинство параметров, имеющих решающее значение для работы многонасосной системы, будут передаваться всем отдельным насосам через полевую шину CAN:

- Любой основной насос, подключенный к датчику выходного давления, может быть установлен в качестве главного насоса системы.

Примечание: Дежурный насос не может быть установлен главным.

- Если текущий главный насос неисправен или потеряна связь со всеми его ведомыми, то один ведомый насос, который подключен к датчику выходного давления, автоматически станет новым главным.

Примечание: рекомендуется, чтобы все датчики выходного давления имели одинаковый тип и шкалу.

- Если все насосы, подключенные к выходному датчику, вышли из строя, то система остановится из-за отсутствия главного насоса.
- Любой отдельный насос, если он подключен к датчику давления на выходе, в случае случайной потери связи со всеми остальными насосами останется в текущем состоянии, то есть если он работает, то продолжит работу по поддержанию постоянного давления; если он находится в режиме ожидания, то не запустится автоматически.
- Любой отдельный насос, если он не подключен к датчику давления на выходе, остановится, если потеряет связь с любым главным.
- Если какой-либо отдельный насос на некоторое время теряет связь со всеми остальными насосами и позже снова подключается, этот насос автоматически повторно подключится к сети CAN, перезапуск системы не требуется.
- В некоторых случаях при нарушении целостности кабеля CAN в многонасосной системе возможно разделение единой сети CAN на 2 или 3 изолированных сегмента. Так, в конфигурации с четырьмя насосами потеря соединения между насосом № 2 и насосом № 3 приведет к авторазделению системы на две независимые двухнасосные подсистемы, работающие

параллельно. В каждой подсистеме в таком случае будет один главный и один ведомый насос. Поскольку параметры настройки являются общими для всех, две параллельные подсистемы с 2 насосами будут работать корректно.

5.3.3. Функция постоянного давления

Главный насос будет управлять всеми насосами, подключенными в систему, метод настройки соответствующих параметров такой же, как и в системе с одним насосом (см. 5.2.2).

5.3.4. Функция дежурного насоса

Дежурный насос — это насос, который обычно имеет тот же напор, что и основной насос и расход примерно $1/3 \sim 1/2$ расхода основного насоса.

Дежурный насос всегда будет запущен первым после включения питания или после перезапуска после срабатывания функции «нулевого» расхода. Если расход увеличился настолько, что производительность дежурного насоса окажется недостаточной, запустится основной насос, а дежурный насос остановится.

Если в системе работает один основной насос и его расход уменьшится до заданного значения, то запустится дежурный насос, а основной остановится.

Многонасосная система поддерживает максимум 2 дежурных насоса. Если в системе установлены 2 дежурных насоса, то один из них автоматически будет резервным. Функцию дежурного насоса можно настроить на странице «Многонасосная система».

5.3.5. Функция резервного насоса

Если функция резервного насоса включена, один насос будет находиться в режиме ожидания в качестве резервного насоса.

- Резервным насосом НЕ выбирается один конкретный насос. Любой насос может быть назначен системой резервным насосом. Обычно тот, который имеет максимальное количество часов работы, будет указан как текущий резервный насос.
- Резервный насос не будет участвовать в обычной работе, даже если все остальные основные насосы работают на полной скорости. Если необходимо в системе запустить все насосы, функция резервного насоса должна быть отключена.
- Резервный насос будет запущен в случае неисправности любого другого насоса или потери связи с главным насосом.

Функцию резервного насоса можно настроить на странице «Многонасосная система».

5.3.6. Функция каскада насосов

Система автоматически включает и выключает отдельные насосы в зависимости от расхода воды.

- Насос, отработавший наименьшее количество часов, включится в работу в первую очередь, насос, отработавший наибольшее количество часов, выключится в первую очередь.
- Все работающие насосы в системе будут иметь одинаковую скорость.

Эту функцию можно настроить на странице «Многонасосная система».

5.3.7. Переключение насоса по времени

Если потребление воды стабильно в течение очень долгого времени и нет переключения насосов из-за изменения расхода, то это может привести к неравномерной наработке часов между насосами. Зависимое от времени переключение насосов предназначено для устранения этой проблемы.

- Если эта функция включена, и, если нет переключения насосов в течение установленного времени, система будет принудительно переключать насосы, чтобы сбалансировать наработку часов для отдельных насосов. Эту функцию можно настроить на странице «Многонасосная система».
- 5.3.8. Антикоррозионная функция**
- Если эта функция включена, резервный насос(ы), который(е) не работает в течение длительного периода времени, будет принудительно запущен и автоматически работать на заданной низкой скорости в течение заданного времени, чтобы избежать возможного «закаисания» на валу или уплотнении вала внутри насоса.
- Эту функцию можно настроить на странице «Многонасосная система».
- 5.3.9. Функция «Нулевой» расход**
- Эта функция настраивается так же, как и в случае с одиночным насосом (см. 5.2.2.5) на странице настроек «Нулевой» расход.
- 5.3.10. Функция защиты по давлению**
- Эта функция настраивается так же, как и в случае с одиночным насосом (см. 5.2.2.6) на странице настроек «Защита по давлению».
- 5.3.11. Функция защиты от «сухого» хода**
- Эта функция настраивается так же, как и в случае с одиночным насосом (см. 5.2.2.3 и 5.2.2.4) на странице настроек «Защита от сухого хода».
- 5.3.12. Предупреждение и сигнализация**
- У системы существует два вида неисправностей: предупреждение и остановка. В случае предупреждения система продолжит работу. Сигнал остановки означает серьезную проблему, при которой насос или система могут быть повреждены, если система продолжит работать. В случае сигнала остановки система прекратит работу и насосы остановятся.
- Если происходит предупреждение/остановка, на домашней странице появится соответствующий значок, а на странице «Постоянная скорость» появится сообщение «warning/alarm information». Нажмите на них, чтобы прочитать код и название ошибки, а также ее возможные причины и рекомендации.
- 5.3.13. Перезагрузка после включения**
- В случае случайного сбоя питания, если до сбоя система работала (какой-либо насос работал), то она автоматически перезапустится после включения питания; если система находилась в режиме ожидания (ни один насос не работал), то система останется в режиме ожидания до ручного перезапуска.
- 5.3.14. Сохранение предыдущего статуса при потере CAN-соединения**
- Любой отдельный насос, если он подключен к датчику давления на выходе, в случае случайной потери связи со всеми остальными насосами останется в текущем рабочем/остановленном состоянии, то есть если он работал, то продолжит работу в режиме постоянного контроля давления; если он находился в режиме ожидания, то не запустится автоматически.
- Любой отдельный насос, если он не подключен к датчику давления на выходе, остановится, если потеряет связь с главным насосом.
- 5.3.15. Подключение контроллера верхнего уровня**
- Насос поддерживает подключение к контроллеру верхнего уровня или к шлюзу удаленного сервера.

Коммуникационный порт представляет собой стандартную последовательную шину 485 через протокол Modbus RTU. Возможно, вам придется запросить у своего провайдера соответствующий файл конфигурации данных для связи с верхним контроллером.

Параметры связи можно задать на странице настроек «Modbus».

6. Монтаж и электроподключение

6.1. Монтаж

Рис. 2 (а, б)

1. Всасывающий фильтр
2. Запорный вентиль, на стороне всасывания
3. Запорный вентиль, с напорной стороны
4. Обратный клапан
5. Резьбовая пробка сливного отверстия
6. Резьбовая пробка воздуховыпускного отверстия
7. Напорный бак
8. Основание
10. Подъемный крюк

На рис. 2 представлены стандартные схемы монтажа насоса в систему водоснабжения. Ниже приводятся правила установки и монтажа, которые необходимо соблюдать в процессе выполнения данных работ.

Монтаж устройства должен производиться после того, как будут проведены все сварочные и паяльные работы, и после тщательной промывки всей трубопроводной системы.

Наличие посторонних предметов и загрязняющих элементов может привести к неправильной работе, а также к повреждению насоса.

- Насос должен быть установлен в сухом, защищенном от холода месте.
- Необходимо предусмотреть достаточное количество свободного пространства для проведения работ по профилактическому обслуживанию насоса.
- Доступ к вентилятору двигателя должен всегда оставаться свободным, поэтому необходимо предусмотреть наличие минимального расстояния (не менее 0,3 м).
- Поверхность для монтажа должна быть горизонтальной и ровной. Наклонное положение насоса вызывает преждевременный износ подшипников.



ВНИМАНИЕ!

Опасность вследствие падения насоса.

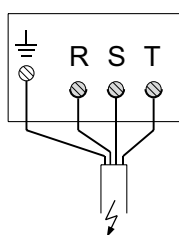
Насос должен всегда находиться строго в вертикальном положении.

Насос необходимо поместить на бетонное основание, имеющее достаточную массу.

- Для предотвращения вибрации можно использовать виброкомпенсаторы и демпферы.
- Размеры и габариты для монтажа и отметки для подсоединений указаны в таблице на рис. 4.
- Если вы имеете дело с особенно тяжелыми моделями насосов, необходимо предусмотреть специальный крюк или кольцо, которые имели бы достаточную несущую способность, что дает возможность использовать лебедку, подъемник

- или другие подобные устройства для проведения работ по профилактическому обслуживанию или ремонту.
- Необходимо обеспечить свободный доступ к дренажной пробке.
- Запорная арматура должна располагаться спереди и сзади от насоса, чтобы обеспечить легкую замену устройства и облегчить работу по техническому обслуживанию, таким образом не нужно будет полностью опорожнять, а затем заполнять систему.
- Обратный клапан должен находиться непосредственно за напорным патрубком насоса, чтобы препятствовать обратному оттоку жидкости.
- Диаметр трубопровода, по меньшей мере, должен соответствовать диаметру всасывающего отверстия насоса.
- Приточный и напорный трубопроводы должны подсоединяться к насосу без какого-либо натяжения и перекоса. Гибкие резиновые вставки и виброкомпенсаторы могут использоваться для предотвращения передачи вибраций. Трубопровод системы должен быть оборудован стойками или подпорами для поддержания его массы, чтобы исключить влияние массы заполненного трубопровода на конструкцию и работу насоса.
- Для предотвращения повреждений скользящего торцевого уплотнения рекомендуется предусмотреть устройство защиты от сухого хода насоса.
- Чтобы предотвратить попадание в насос грязи и каких-либо включений, способных повредить устройство, с приточной стороны необходимо установить сетчатый фильтр. Эффективная площадь фильтрующего элемента должна быть в 3–5 раз больше площади поперечного сечения трубопровода.

6.2. Электромонтаж



3 x 400 V



ОСТОРОЖНО!

При монтаже не превышать момент затяжки резьбовых соединений.

Электрическое подсоединение должно быть произведено квалифицированным электриком с соблюдением действующих локальных нормативных правил.



ОСТОРОЖНО!

Опасность вследствие электрического напряжения!

Необходимо, чтобы тип электрического тока и подсоединение к сети соответствовали данным на фирменной табличке (шильде) или щитке.

ПРЕДУПРЕЖДЕНИЕ!

Перед тем как открыть крышку блока управления, убедитесь, что источник питания отключен и не может быть случайно включен снова. Несанкционированное вскрытие может привести к повреждению сенсорного экрана или других электрических компонентов внутри блока управления. После отключения источника питания подождите 5 минут, прежде чем открывать крышку. Это время необходимо для саморазряда внутренних цепей модуля.

- Следует ознакомиться с данными на фирменной табличке (шильде) насоса.
- Необходимо обеспечить заземление насоса и всей установки.
- Необходимо помнить, что все двигатели должны быть оснащены аварийным выключателем, который обеспечивает защиту от повышенных нагрузок с помощью предохранителей. Этот аварийный выключатель должен быть адаптирован под величину номинального тока, указанного на фирменной табличке электродвигателя насоса.
- Для предотвращения проникновения воды или возникновения напряжения на уплотнении кабельного ввода, необходимо

использовать кабель электропитания, диаметр которого соответствует диаметру кабельного ввода.

- Подключение к сети должно производиться в клеммной коробке насоса в соответствии со схемой электроподключения.
- Если насос используется в системах, в которых температура жидкости во время работы превышает 90°C, необходимо применять термостойкий кабель электропитания.
- Кабель электропитания должен располагаться таким образом, чтобы он не контактировал с основной системой трубопроводов и (или) с корпусами насосов и электродвигателей.
- Подключение силовых кабелей осуществляется к клеммам R, S, T.
- Клеммы внутри блока управления предварительно подключены и протестированы перед поставкой.
- Ввод кабелей осуществляется через кабельные вводы. Если какой-либо кабельный ввод не используется, то на его месте должна быть установлена заглушка со степенью герметичности, соответствующей электродвигателю.

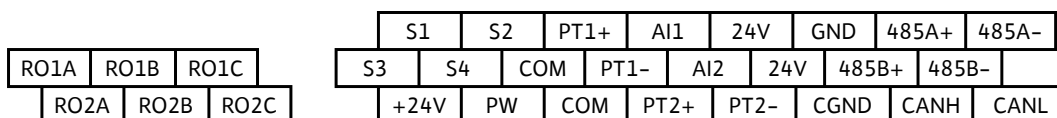


ОСТОРОЖНО!

В случае необходимости рекомендуется предусмотреть установку устройства защитного отключения при перепаде напряжения.

НЕ РЕКОМЕНДУЕТСЯ открывать блок управления для повторного подключения кабелей.

6.3. Логическая схема подключения внутренних клемм



AI1	1. Тип входного сигнала: аналоговый вход 4~20 мА для AI1 и AI2;
AI2	2. Входное сопротивление: 250 Ом для токового входа; 3. Обратитесь к своему поставщику, если датчик давления 4–20 мА действительно недоступен; 4. Разрешение: 10 мкА при 20 мА 5. Диапазон погрешности: ±0,5% выше 10 мА при 25 °С.
GND	AI1, AI2 Нулевой потенциал
PT1+	Входы PT1 и PT2 зарезервированы и не используются в этом типе.
PT1	1. Разрешение: 1 °С
PT2+	2. Шкала: -20 °С ~150 °С
PT2	3. Точность ±3 °С
RO1A	RO1 Output;
RO1B	RO1A Normal open, RO1B normal closed, RO1C com;
RO1C	Contact capacity: 3 A/AC250 V, 1 A/DC30 V.
RO2A	RO2 Output;
RO2B	RO2A Normal open, RO2B
RO2C	normal closed, RO2C com; Contact capacity: 3 A/AC250 V, 1 A/DC30 V.
PW	Внешнее питание для цифровых входных сигналов S1~S4. По умолчанию подключено к клемме +24 V. Напряжение: 12~30 Vdc
+24V	24 В ± 10% Питание от внешнего источника, макс. допустимый ток 200 мА
COM	Общий вывод для +24В
S1	Дискр вх S1
S2	Дискр вх S2
S3	Дискр вх S3
S4	Дискр вх S4

- 1. Внутреннее сопротивление: 3,3 кОм;
- 2. Допустимое входное напряжение: 12~30 В;
- 3. Поддерживает соединение NPN или PNP;
- 4. Макс. частота: 1 кГц;
- 5. Функцию можно настроить с помощью сенсорного экрана.

7. Ввод в эксплуатацию

- Необходимо проверить достаточность уровня воды в системе (резервуаре) и давление на входе.
- Не допускать работы в сухом состоянии.
- Перед включением насоса необходимо выполнить заполнение системы.



ВНИМАНИЕ!

Сухой ход вызывает повреждение скользящего торцевого уплотнения (СТУ) и подшипников в гидравлической части..

- Во время первого ввода в эксплуатацию, особенно в тех случаях, когда перекачивается питьевая вода, необходимо тщательно промыть систему, чтобы в трубопровод не попала загрязненная вода.
- Необходимо закрыть оба запорных крана (рис. 2, поз. 2–3) на всасывающей и напорной стороне, затем приоткрыть резьбовую пробку воздуховыпускного отверстия (рис. 2, поз. 5). Медленно открыть запорный кран со стороны всасывания (2). После того, как весь воздух вышел и из насоса начала вытекать жидкость, необходимо закрутить резьбовую пробку обратно (5). Открыть запорный кран с напорной стороны (3). Необходимо проверить на манометре, находящемся с напорной стороны, не появляются ли перепады давления, которые выражаются в колебаниях стрелки манометра. При появлении перепадов, повторить процедуру удаления воздуха. Можно включать насос.



ОСТОРОЖНО!

При горячей жидкости и высоком давлении существует опасность получения ожогов и других телесных повреждений струей жидкости, выходящей из резьбовой пробки.

- В момент запуска насоса/установки вероятно появление капель воды с торцевого уплотнения. Через несколько дней, по мере притирания уплотнения, утечка должна прекратиться. Если по причине чрезмерного износа утечка становится более значительной, необходимо обратиться в сервисный центр или произвести замену СТУ квалифицированным специалистом.
- С помощью кратковременного запуска необходимо проверить, соответствует ли направление вращения насоса направлению стрелки, изображенной на корпусе насоса. Если направление вращения не совпадает, необходимо поменять местами два любых фазных провода в клеммной коробке.



ОСТОРОЖНО!

При подаче $Q = 0$ м³/ч насос может функционировать не более 5 минут. В случаях длительного функционирования насоса рекомендуется поддерживать минимальную подачу, которая должна составлять не менее 10% от номинальной подачи.

8. Выводы из эксплуатации

- При необходимости следует пользоваться средствами индивидуальной защиты.
- Во время выполнения работ в бассейнах и/или колодцах обязательно соблюдать действующие в регионе пользования защитные меры. При выполнении работ для подстраховки должно присутствовать второе лицо.
- Для подъема и опускания насоса использовать технически исправные грузоподъемные средства и официально разрешенные к применению грузозахватные приспособления.



ОСТОРОЖНО!

УГРОЗА жизни при неисправностях!

Грузозахватные и грузоподъемные устройства должны находиться в технически исправном состоянии. Начинать работу можно только после проверки исправности.

8.1. Временный вывод из работы

- При данном типе отключения насос остается установленным и не отключается от электросети. При временном выводе из работы насос должен быть защищен от замерзания и оледенения. Необходимо обеспечить чтобы температура в помещении и температура перекачиваемой жидкости не опускались ниже +3°C.
- В этом случае гарантируется постоянная готовность насоса к эксплуатации. При длительном простое нужно регулярно (не реже раза в месяц) выполнять 5-минутный функциональный запуск. В случае установки насоса в систему ГВС интервалы между периодическими пусками сократить вдвое.
- При длительном простое необходимо обязательно активировать «Антикоррозионную» функцию, насос обязательно должен запускаться не реже 1 раза в месяц на 1-3 минуты. В случае установки насоса в систему ГВС интервалы между периодическими пусками сократить вдвое.



ВНИМАНИЕ

Функциональный запуск разрешается выполнять только при действующих рабочих условиях применения. Сухой ход запрещен! Несоблюдение может привести к тотальным повреждениям.

8.2. Вывод из работы для проведения работ по техническому обслуживанию или помещению на хранение

Отключить установку. Квалифицированный специалист электрик должен отсоединить насос от электросети и защитить его от несанкционированного включения. После этого можно начинать работы по демонтажу, техническому обслуживанию или помещению на хранение.



ВНИМАНИЕ

ОПАСНОСТЬ вследствие воздействия ядовитых веществ! Насосы, перекачивающие опасные для здоровья среды, перед проведением любых других работ следует продезинфицировать! В противном случае существует опасность для жизни! При выполнении работ по дезинфекции использовать необходимые индивидуальные средства защиты!



ОСТОРОЖНО! Опасность ожогов!

Детали мотора могут нагреваться до температуры выше 40 °С. Существует опасность ожогов! После выключения сначала дать насосу остыть до окружающей температуры.

9. Техническое обслуживание

- Насосы не требуют специального технического обслуживания. Однако, для избежания внезапных поломок оборудования, необходимо организовать периодический осмотр насосов с контролем нагрева подшипников мотора и муфты, уровня шума от оборудования, гидравлических и электрических параметров. Данные мероприятия помогут выявить ухудшение состояния насосов и/или системы и запланировать необходимое обслуживание и/или ремонт.
- Повышенный и увеличивающийся шум от подшипников и необычные вибрации являются свидетельством износа подшипника. Необходимо произвести замену подшипника квалифицированным специалистом.
- До начала профилактических работ по техническому обслуживанию необходимо отключить установку

от электросети и убедиться в том, что нет возможности несанкционированного запуска установки. Необходимо помнить, что никакие виды работ не могут осуществляться при работающем насосе.

- Если место, где находится насос, не оснащено защитой от заморозков, или в тех случаях, когда двигатель находится в состоянии простоя в течение длительного времени, необходимо опорожнить насос и трубопровод на период с отрицательной температурой окружающей среды. Для опорожнения насоса необходимо открыть дренажную пробку (рис. 2, поз. 6), резьбовую пробку воздуховыпускного отверстия (рис. 2, поз. 5) и водоразборную точку на напорной линии.
- Насос, находящийся в простое, необходимо периодически проворачивать вручную для распределения смазки в подшипниках и предотвращения слипания торцевого уплотнения.

10. Неисправности, причины и устранение

Неисправности	Причина	Решение
Насос не работает	Отсутствие электрического напряжения	Проверить предохранители, поплавковые выключатели и силовые кабели
	Сработало защитное устройство отключения электродвигателя	Устранить все причины перегрузки двигателя
Насос работает, но перекачивание жидкости не происходит	Неправильно выбрано направление вращения электродвигателя	Поменять между собой местами фазы подсоединения к электрической сети
	В трубопроводах, каналах или в компонентах самого насоса имеются помехи в виде посторонних предметов	Провести проверку и прочистку трубопроводов, каналов и самого насоса
	Наличие воздуха во всасывающей патрубке	Обеспечить герметичность всасывающей патрубка
	Слишком узкий всасывающий трубопровод	Установить всасывающий трубопровод большего диаметра
Насос перекачивает жидкость неравномерно	Слишком большая высота всасывания	Установить насос на более низком уровне
Недостаточное давление	Неправильный выбор насосов	Установить более мощные насосы
	Неправильно выбрано направление вращения	Поменять между собой местами фазы подсоединения к электрической цепи сети
	Недостаточная пропускная способность, засор во всасывающей патрубке	Прочистить фильтр и всасывающий патрубок
	Запорный кран открыт не полностью	Открыть запорный кран
	Насос блокируется посторонними предметами	Прочистить насос
Насос вибрирует	Наличие посторонних предметов в насосе	Устранить все посторонние предметы
	Насос недостаточно прочно зафиксирован на основании	Затянуть крепежные элементы (анкеры)
	Основание имеет недостаточную массу	Установить более тяжелое основание
Двигатель перегревается. Включается система защиты двигателя	Недостаточное напряжение питания	Проверить напряжение
	Наличие посторонних предметов. Наличие повреждений в подшипнике	Прочистить насос. Проверить работу насоса с помощью сотрудников сервиса
	Слишком высокая температура окружающей среды	Обеспечить охлаждение
	Слишком большой расход через насос, низкий перепад давления на насосе	Прикрыть напорную задвижку до падения тока мотора до номинального значения на шильдике

Если устранение неисправности невозможно, обратиться в службу поддержки клиентов.

11. Таблица кодов ошибок

Код	Имя	Возможные причины	Рекомендации по устранению
1	Ошибка VFD (частотного преобразователя)	1. Сработала функция защиты VFD из-за перегрузки, сверхтока, обрыва фазы, низкого напряжения, высокой температуры и т. д.	1. Проверьте нагрузку, состояние источника питания и нажмите кнопку «Сброс ошибки» на странице отчёта об ошибке, затем вернитесь на главную страницу и проверьте, сброшена ли ошибка
		2. Сработала функция «Внешняя неисправность» на дискретном входе	2. Проверьте дискретный вход и сбросьте сигнал неисправности
		3. Неисправность VFD	3. Обратитесь в сервисную службу ООО «ВИЛО РУС»
2	Потеря связи CAN – 1 Потеря связи CAN – 2	1. Неисправность соединительных кабелей двигателя	1. Проверьте соединительные кабели двигателя
		2. Ошибка настройки «Спротивление CAN»	2. Первый и последний насосы системы должны быть установлены в положение «закрыто»
3	Потеря связи CAN – 1 Потеря связи CAN – 2	3. Конфликт адресов CAN, ошибка настройки главного и ведомого устройств	3. Проверьте настройки на странице настроек «Многонасосная система». При включении питания только один насос может быть главным, остальные — ведомыми. CAN-адрес должен быть уникальным, от 1 до 8
		4. Ни один из насосов не получает сигнала от датчика давления на выходе. «Главный» насос не может быть назначен	4. По крайней мере один насос должен иметь сигнал от датчика давления на выходе
4	Зарезервирован		
5	Нет сигнала от датчика давления на выходе	1. Плохое подключение сигнального кабеля датчика	1. Проверьте соединение кабеля датчика
6		2. Датчик давления неисправен	2. Проверьте выходное значение датчика
7	Нет сигнала датчика давления на входе	Аналогично коду 5	Аналогично коду 5
8	Неисправность датчика давления на выходе, значение ошибки	Датчик, подключенный к этому насосу, имеет другой тип сигнала датчика или шкалу по сравнению с датчиком текущего «главного» насоса.	1. Проверьте шкалу датчика, установленную на странице «аналоговый вход»
9	Неисправность датчика давления на входе, значение ошибки		2. Неисправен датчик, подключенный к этому насосу или датчик, подключенный к «главному» насосу
10 ~ 16	Зарезервирован		
17	Обнаружено меньше «основных» насосов, чем задано	Неправильное количество «основных» насосов или неисправность соединительного кабеля	Проверьте настройки на странице «Многонасосная система» и исправьте их. Затем выключите систему и перезапустите её. Также проверьте, кабели подключения насосов в системе
18	Обнаружено меньше «дежурных» насосов, чем задано	Неправильное количество «дежурных» насосов или неисправность соединительного кабеля	Аналогично коду 17
19	Обнаружено больше «основных» насосов, чем задано	Аналогично коду 17	Аналогично коду 17
20	Обнаружено больше «дежурных» насосов, чем задано	Аналогично коду 18	Аналогично коду 17
21	Зарезервирован		
22	Отказ «основного» насоса	1. Датчик отключен от «основного» насоса или датчик неисправен на одном или нескольких «основных» насосах	1. Проверьте входной сигнал датчика и повторно подключите датчик
		2. Срабатывает внутренняя защита VFD или срабатывает внешний дискретный входной сигнал неисправности	2. Проверьте наличие проблем с электропитанием (потеря фазы или низкое напряжение) или проверьте, активен ли вход DI, если для него задана функция «внешняя неисправность» Попробуйте перезапустить неисправный двигатель и проверьте, сохраняется ли неисправность
		3. Неисправен VFD/двигатель	3. Обратитесь в сервисную службу ООО «ВИЛО РУС»

Код	Имя	Возможные причины	Рекомендации по устранению
23	Отказ «основного» насоса	Аналогично коду 22	Аналогично коду 22
24	Отказ «основного» насоса, все насосы	1. Сбой электропитания	1. Проверьте источник питания (потеря фазы или низкое напряжение)
		2. Все датчики давления на выходе неисправны. Все цифровые входы функции «Внешняя неисправность» каждого насоса активированы	2. Проверьте состояние аналогового и дискретного входного сигнала
		3. Моторы всех насосов неисправны	3. Обратитесь в сервисную службу ООО «ВИЛО РУС»
25	Отказ «дежурного» насоса	Аналогично коду 23	Аналогично коду 23
26	Отказ «дежурного» насоса, все насосы	Аналогично коду 24	Аналогично коду 24
27 ~ 32	Зарезервирован		
33	Нехватка воды на входе, предупреждение	Входное давление ниже нижнего предела	Проверьте давление на входе. Или проверьте, соответствует ли заданное предельное значение предупреждения о давлении на входе условиям применения
34	Нехватка воды на входе, остановка	Аналогично коду 33	Аналогично коду 33
35	Несовместимый контроллер двигателя	К системе подключены VFD разных марок	Отсоедините VFD другой марки
36	Зарезервирован		
37	Высокое давление на входе	Текущее давление на входе выше заданного значения давления	Ошибка уставки или чрезвычайно высокое давление на входе
38 ~ 48	Зарезервирован		
49	Падение давления на выходе ниже установленного предела, предупреждение	1. Выпускной трубопровод сломан, расход слишком большой	1. Проверьте и почините трубопровод
		2. Низкое давление на выходе, проверьте, нет ли серьезной кавитации на стороне всасывания насоса	2. Проверьте состояние выпускного клапана или состояние входного давления
		3. Слишком высокая уставка давления на выходе	3. Проверьте заданное давление и максимальный напор насоса
		4. Неисправен датчик давления на выходе	4. Проверьте правильность и точность сигнала датчика
50	Падение давления на выходе ниже установленного предела, остановка	Аналогично коду 49	Аналогично коду 49
51	Превышение верхнего предела значения давления на выходе, предупреждение	1. Уставка давления на выходе не подходит для данного применения. Или предел защиты от высокого давления установлен ниже значения, заданного в параметре «Повышение давления перед остановкой»	1. Проверьте заданные значения, установите правильные числа
		2. Давление на входе слишком высокое	2. Проверьте входное давление
		3. Неисправен датчик давления на выходе	3. Проверьте значение сигнала
52	Превышение верхнего предела значения давления на выходе, остановка	Аналогично коду 51	Аналогично коду 51

Если устранение неисправности невозможно, обратиться в службу поддержки клиентов.

12. Запасные части

Заказ запасных частей осуществляется через сервисную службу изготовителя. Во избежание дополнительных запросов и неправильных заказов всегда необходимо указать серийный и/или артикульный номер.

13. Утилизация**Запрещено утилизировать с бытовыми отходами!**

Благодаря должной утилизации данного изделия предотвращаются причинение вреда окружающей среде и опасность для здоровья людей.

Для утилизации изделия и его частей воспользуйтесь услугами государственных или частных компаний по переработке отходов.

Дальнейшую информацию об утилизации можно получить в городской администрации, управлении по охране окружающей среды или там, где изделие было куплено.

Возможны технические изменения!**Дополнительная информация****Срок хранения:**

При хранении нового оборудования более одного года рекомендуется провести сервисный осмотр, по результатам которого принимается решение о сроке дальнейшего хранения.

Техническое обслуживание:

Оборудование не требует специального обслуживания. Рекомендуется регулярная проверка состояния внутренних компонентов каждые 15 000 ч.

По вопросам регулярных и дополнительных проверок оборудования свяжитесь со службой сервиса.

Срок службы:

При правильном режиме эксплуатации, соблюдении всех указаний инструкции по монтажу и эксплуатации и при своевременном выполнении планово-предупредительных ремонтов срок службы оборудования – 10 лет.

Критерии предельного состояния:

Основным критерием предельного состояния изделия является отказ одной или нескольких составных частей, ремонт или замена которых не предусмотрены или является экономически нецелесообразным.

Дата изготовления указана на заводской табличке оборудования.

Разъяснения по определению даты изготовления:

Например: уууmddsssss

- ууу – год производства
- m – месяц производства
- dd – дата производства
- sssss – серийный номер

wilo

Pioneering for You

ВИЛО РУС
Россия, 109012, Москва,
ул. Охотный Ряд, д. 2,
этаж/пом 10/II,
ком/офис 3/2.10
Т +7 496 514 61 10
Ф +7 496 514 61 11
wilo@wilo.ru
www.wilo.ru